

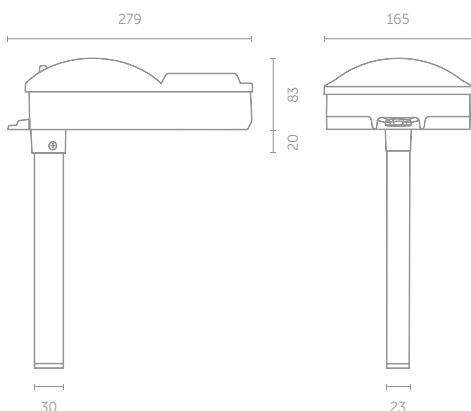
A DS légcsatorna füstérzékelő alkalmas a tüzek korai felismerésére a légcsatornában. Optikai érzékelőinek köszönhetően biztosítja a gyors és megbízható érzékelést. Kétoldali beépített rövidzárlat-leválasztóval rendelkezik. Ez biztosítja a folyamatos vonali működést, egy esetleges sérülés esetén is, valamint segít megtalálni a hiba forrását. Az érzékelő folyamatosan felügyeli a szennyeződési szintet, és a vezérlést, jelez, ha tisztítás szükséges. A szennyeződési szint szintén figyelembe van véve a tűzérzékelésnél, ami még megbízhatóbbá teszi a rendszert.



AWEX DS LÉGCSATORNA FÜSTÉRZÉKELŐ JELLEMZŐI

- > az érzékenység megfelel az EN54 szabvány előírásainak
- > szennyezettségi szint felügyelet
- > LED fényjelzők a riasztás jelzésére
- > külső másodkijelző csatlakoztatható
- > beépített rövidzárlat-leválasztó
- > alkalmazhatóság címezhető rendszerekben

MÉRETEK [mm]



MŰSZAKI ADATOK

TÍPUS	DS LÉGCSATORNA FÜSTÉRZÉKELŐ		
FÜSTÉRZÉKELÉS	OPTIKAI, SZÜRT FÉNYŰ		
HASZNÁLHATÓSÁG TESZTTŰZ TESZTELÉSÉRE	AZ EN54-7 SZABVÁNY SZERINT		
ÜZEMI TÁPFESZÜLTSG	24 [VDC] +- 25 %		
NYUGALMI ÁRAM	<160 [uA]		
RIASZTÁSI ÁRAM	<500 [uA]		
SZÉLSEBESSÉG A CSATORNÁBAN	1 - 20 [m / s] KÖZÖTT		
VENTURI-CSŐ HOSSZA	0.6 - 2.8 [m] KÖZÖTT		
MŰKÖDÉSI HŐMÉRSÉKLET	-20 [°C] - 50 [°C] KÖZÖTT		
VÉDETTSG	IP54		
MÉRETEK	279x165x83 [mm]		
TERMÉKKÓD	FSD100	FSD101	FSD102
VENTURI-CSŐ HOSSZA [m]	0,6	1,5	2,8