

## SZERELÉSI ÚTMUTATÓ

## ASSEMBLY INSTRUCTIONS

### MŰSZAKI ADATOK:

- Működési feszültség: 16 - 30 V DC
- Nyugalmi áram: <160µA
- Riasztási áram: <2mA
- Hőérzékelési osztály: A1R
- Működési hőmérséklet: -25°C-tól 55°C-ig
- Rövidzárlat leválasztó: beépített, kétoldali
- Védetség: IP 20
- Szín: fehér
- Méretek: Ø110 x 50 mm

### MŰSZAKI JELLEMZŐK:

- Megfelelés az EN 54-5:2000+A1:2002 szabványnak
- Megfelelés az EN 54-17:2005+AC:2007 szabványnak
- Építőiparban használt
- Tűzjelző rendszerekhez tervezett
- Hőmaximum/hősebesség érzékelési mód
- Állítható riasztási küszöbérték
- Kiegészítő LED fény
- Polikarbonát készülékház

A megfelelő és hibamentes működés érdekében a következő szabályokat be kell tartani:

- Csak Awex FAS tűzjelző központtal használható
- Az érzékelő telepítését csak szakképzett és tanúsítvánnyal rendelkező személy végezheti
- Az eszköz dokumentált ellenőrzését évente el kell végezni
- Tilos bármilyen módosítást alkalmazni az elektronikai és mechanikai részegységeken

### GARANCIÁLIS FELTÉTELEK:

Követelmények a garanciális szolgáltatások igénybevételéhez:

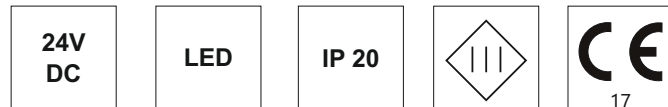
- Nem látható külső sérülés
- Nem látható illetéktelen módosítás
- A gyártói előírásoknak megfelelő használat
- A jelzőkábel és tápkábel megfelelő csatlakoztatása

Igazolás száma / Certificate No.: 1438-CPR-0512

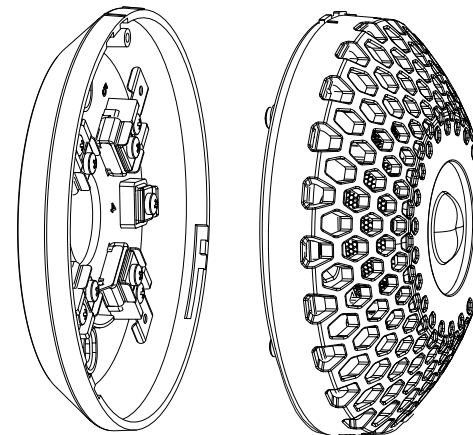
DoP szám / DoP No.: 11/FS/2017/PL

Műszaki adatok: Használati útmutató TF hőérzékelő

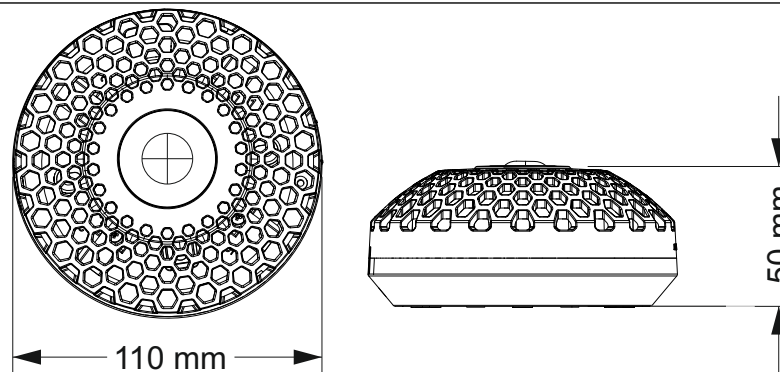
Technical data: UM Detector TF



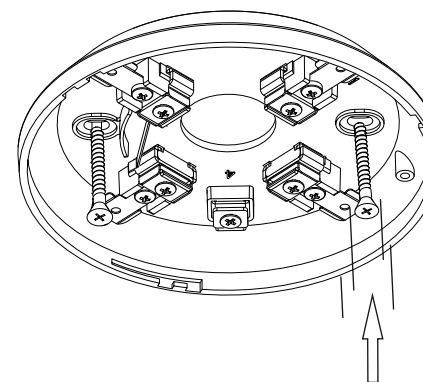
## 1 ÉRZÉKELŐ HÁZ ÉS ÉRZÉKELŐ ALJZAT DETECTOR BASE AND COVER OF DETECTOR TF



## 2 MÉRETEK DIMENSIONS



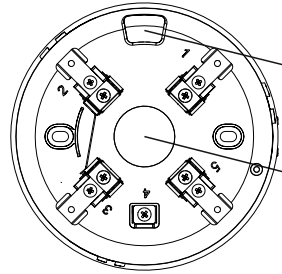
## 3 ÉRZÉKELŐ ALJZAT RÖGZÍTÉSE ASSEMBLY OF DETECTOR BASE



ajánlott Ø6mm-es csavarok / recommended rawlplugs Ø6mm

4 KÁBELEK BEVEZETÉSÉNEK HELYE

INSTALLATION OF THE CONTROL AND SUPPLY CABLE

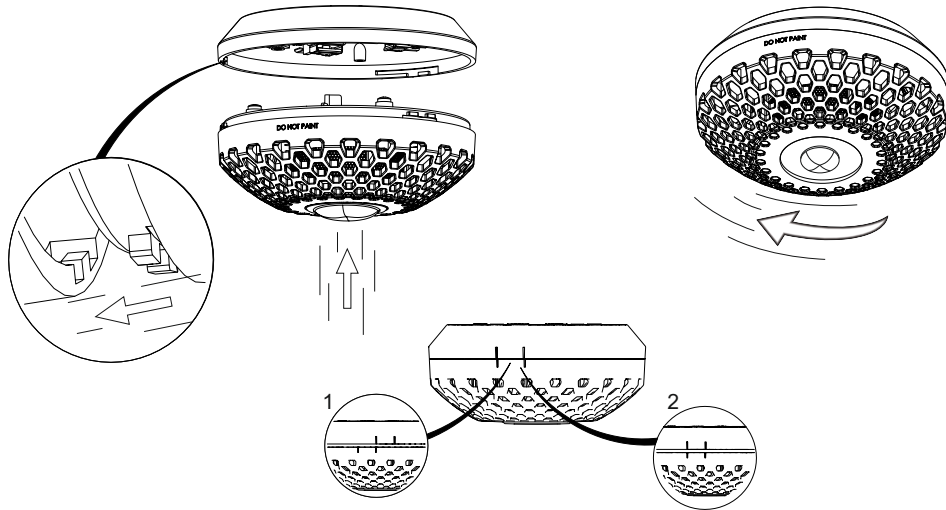


Kivágás helye felületszerelt kábelvezetés esetén  
Place of the cable entry on the surface

Kivágás helye süllyesztett kábelvezetés esetén  
Place of the cable entry under the surface

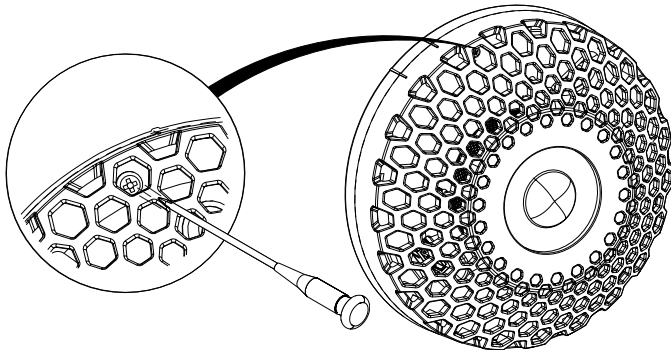
5 AZ ESZKÖZ FELHELYEZÉSE AZ ALJZATRA

FITTING THE DEVICE IN THE DETECTOR BASE



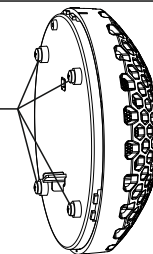
6 AZ ESZKÖZ RÖGÍTÉSE AZ ALJZATON

LOCKING THE DEVICE IN THE DETECTOR BASE



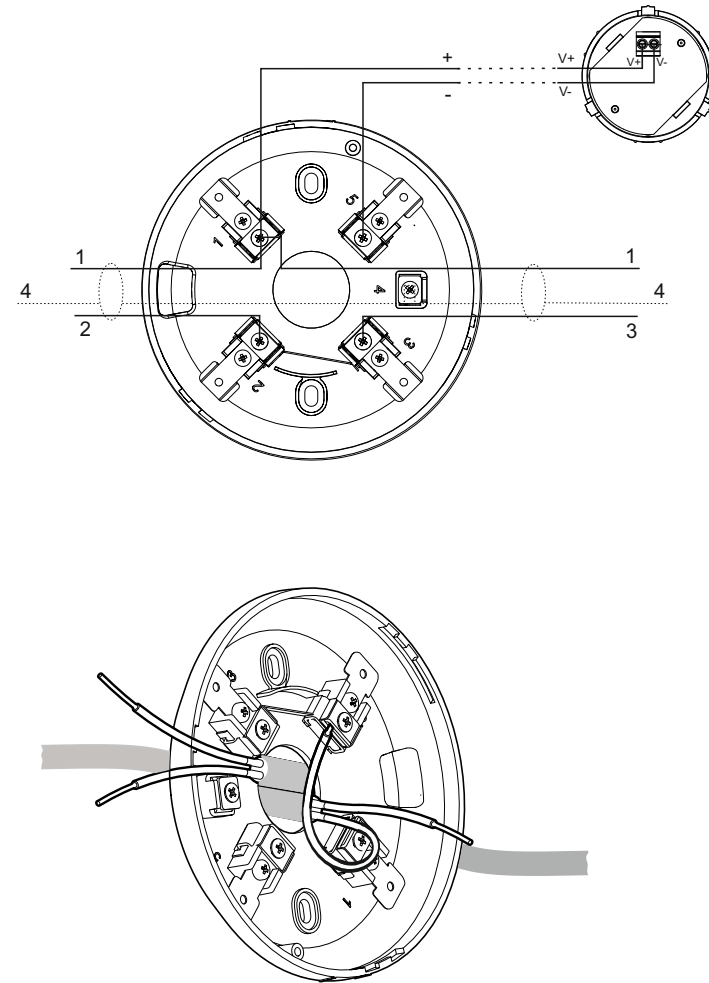
**FIGYELEM!!! / ATTENTION!!!**

NE TÁVOLÍTSA EL  
DO NOT REMOVE



7 A JELZŐKÁBEL BEKÖTÉSI RAJZA

CONNECTION OF THE CONTROL AND SUPPLY CABLE



Az aljzat bekötési pontjainak megnevezése	
Sorkapocs száma	Jelzőkábel vezetékének megnevezése
1	Vezetékek (+)
2	Bemenő vezetékek (-)
3	Kimenő vezetékek (-)
4	Kábel árnyékolások
5	Másodkijelző vezeték (-)

Identification of detector connection terminals	
Terminal	Identification of the detection line wires
1	(+) wire
2	Input line (-)
3	Output line (-)
4	Shield (connection in the base)
5	Supply cable WZ (-)

**A GYÁRTÓ AJÁNLÁSAI A TELEPÍTÉSHEZ:**

A termék a valóságban kis mértékben eltérhet az útmutatóban található ábráktól.  
Az érzékelőt YnTKSYekw vagy HTKSHekw kábellel kell az érzékelőhurokba kötni.  
A jelzőkábeleket az érzékelő aljzat megfelelő sorkapocsaiba kell csatlakoztatni.

**MANUFACTURER'S RECOMMENDATION FOR INSTALLATION:**

The drawing enclosed in this instruction may be vary than in the finished products.  
The fire detector should installed on detection lines using YnTKSYekw or HTKSHekw cables.  
The control and supply lines should be connected to correct terminals located in the seat, in accordance with the table below: