

## SZERELÉSI ÚTMUTATÓ

## ASSEMBLY INSTRUCTIONS

### MŰSZAKI ADATOK:

- Működési feszültség: 16 - 30 V DC
- Nyugalmi áram: <160µA
- Riasztási áram: <2mA
- Tesztűz érzékelése: TF1-től TF9-ig
- Hőérzékelési osztály: A1R
- Működési hőmérséklet: -25°C-tól 55°C-ig
- Rövidzárlat leválasztó: beépített, kétoldali
- Védettség: IP 20
- Szín: fehér
- Méretek: Ø110 x 50 mm

### MŰSZAKI JELLEMZŐK:

- Megfelelés az EN 54-5:2000+A1:2002 szabványnak
- Megfelelés az EN 54-7:2000+A1:2002+A2:2006 szabványnak
- Megfelelés az EN 54-17:2005+AC:2007 szabványnak
- Építőiparban használt
- Tűzjelző rendszerekhez tervezett
- Optikai, szórt fényű füstérzékelés
- Hőmaximum/hősebesség érzékelési mód
- Szennyezettségi szint figyelése
- Állítható riasztási küszöbérték
- Kiegészítő LED fény
- Polikarbonát készülékház

A megfelelő és hibamentes működés érdekében a következő szabályokat be kell tartani:

- Csak Awex FAS tűzjelző központtal használható
- Az érzékelő telepítését csak szakképzett és tanúsítvánnyal rendelkező személy végezheti
- Az eszköz dokumentált ellenőrzését évente el kell végezni
- Tilos bármilyen módosítást alkalmazni az elektronikai és mechanikai részegységeken

### GARANCIÁLIS FELTÉTELEK:

Követelmények a garanciális szolgáltatások igénybevételéhez:

- Nem látható külső sérülés
- Nem látható illetéktelen módosítás
- A gyártói előírásoknak megfelelő használat
- A jelzőkábel és tápkábel megfelelő csatlakoztatása

Igazolás száma / Certificate No.: 1438-CPR-0511

DoP szám / DoP No.: 12/FS/2017/PL

Műszaki adatok: Használati útmutató TSF Hő és füstérzékelő

Technical data: UM Detector TSF

### TECHNICAL SPECIFICATION:

- Supply voltage: 16 - 30 V DC
- Current consumption in monitoring mode: <160µA
- Current consumption in alarm mode: <2mA
- Detection of test fire: from TF1 to TF9
- Detector class: A1R
- Working temperature: -25°C to 55°C
- Short-circuit isolator: integrated, double-side type
- Protection class: IP 20
- Housing colour: white
- Dimensions: Ø110 x 50 mm

### CHARACTERISTICS:

- Compliance with EN 54-5:2000+A1:2002
- Compliance with EN 54-7:2000+A1:2002+A2:2006
- Compliance with EN 54-17:2005+AC:2007
- Used for building industry
- Designed for fire detection and alarm systems
- Optical, scattered detection of smoke
- Fixed temperature/rate-of rise detection mode
- Detection of fouling
- Adjustable detection threshold
- Additional optical signalling option
- Polycarbonate housing

In order to ensure correct and failure-free operation, the following rules must be followed:

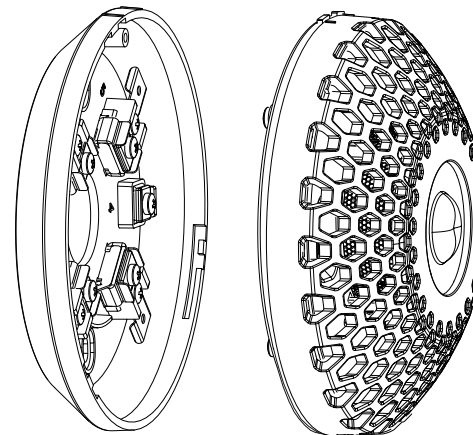
- Use only with FAS units
- Installation of the detector can be only performed by qualified and certified personnel
- Perform documented inspections of the device at least every year
- No modifications to the electronic or mechanical elements can be made

### WARRANTY CONDITIONS:

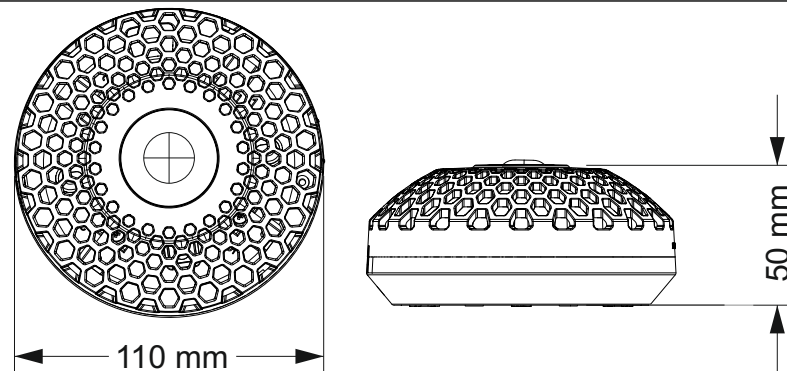
Requirements for warranty service acceptance:

- No mechanical damage
- No signs of unauthorized modifications of the device
- Correct use acc. to manufacturer's recommendations
- Correct connection of the control and supply cable

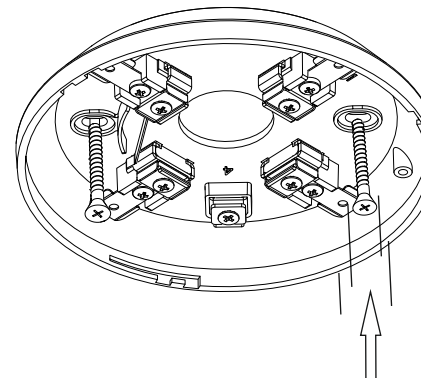
## 1 ÉRZÉKELŐ HÁZ ÉS ÉRZÉKELŐ ALJZAT DETECTOR BASE AND COVER OF DETECTOR TS



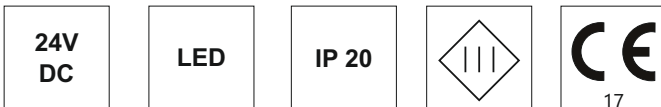
## 2 MÉRETEK DIMENSIONS



## 3 ÉRZÉKELŐ ALJZAT RÖGZÍTÉSE ASSEMBLY OF DETECTOR BASE

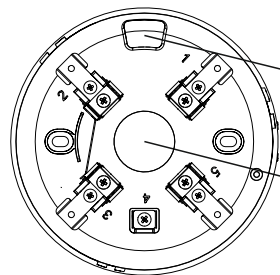


ajánlott Ø6mm-es csavarok / recommended rawlplugs Ø6mm



4 KÁBELEK BEVEZETÉSÉNEK HELYE

INSTALLATION OF THE CONTROL AND SUPPLY CABLE

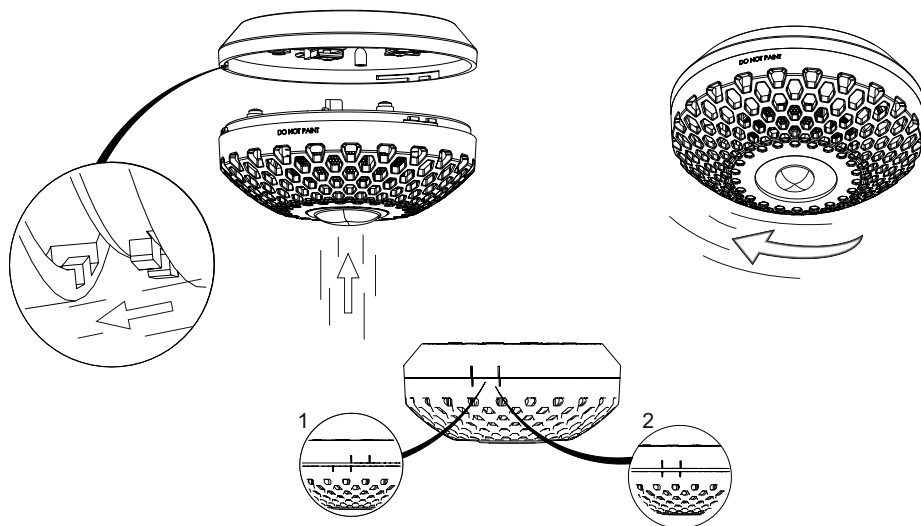


Kivágás helye felületszerelt kábelvezetés esetén  
Place of the cable entry on the surface

Kivágás helye süllyesztett kábelvezetés esetén  
Place of the cable entry under the surface

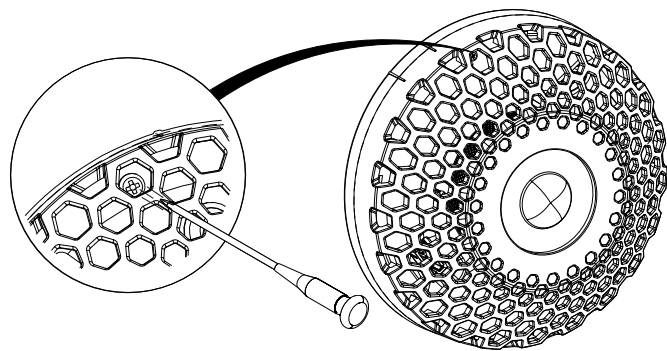
5 AZ ESZKÖZ FELHELYEZÉSE AZ ALJZATRA

FITTING THE DEVICE IN THE DETECTOR BASE



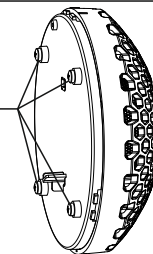
6 AZ ESZKÖZ RÖGZÍTÉSE AZ ALJZATON

LOCKING THE DEVICE IN THE DETECTOR BASE



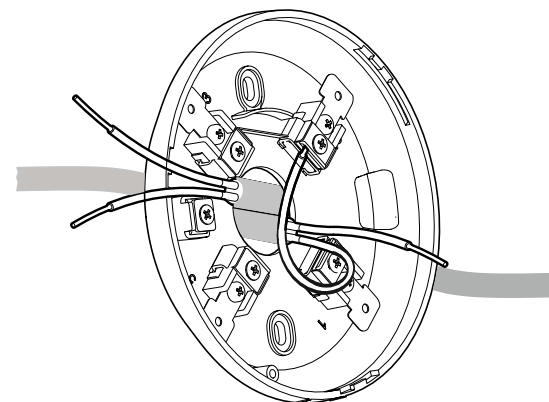
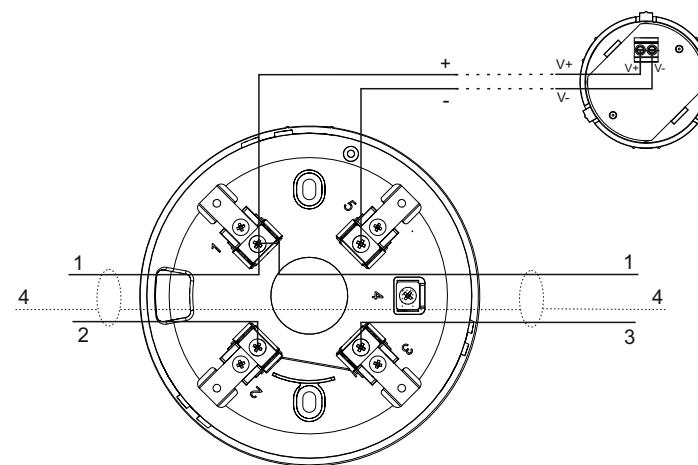
**FIGYELEM!!! / ATTENTION!!!**

NE TÁVOLÍTSA EL  
DO NOT REMOVE



7 A JELZŐKÁBEL BEKÖTÉSI RAJZA

CONNECTION OF THE CONTROL AND SUPPLY CABLE



Az aljzat bekötési pontjainak megnevezése	
Sorkapocs száma	Jelzőkábel vezetékének megnevezése
1	Vezetékek (+)
2	Bemenő vezetékek (-)
3	Kimenő vezetékek (-)
4	Kábel árnyékolások
5	Másodikjelző vezeték (-)

Identification of detector connection terminals	
Terminal	Identification of the detection line wires
1	(+) wire
2	Input line (-)
3	Output line (-)
4	Shield (connection in the base)
5	Supply cable WZ (-)

**A GYÁRTÓ AJÁNLÁSAI A TELEPÍTÉSHEZ:**

A termék a valóságban kis mértékben eltérhet az útmutatóban található ábráktól.  
Az érzékelőt YnTKSYekw vagy HTKSHekw kábellel kell az érzékelőhurokba kötni.  
A jelzőkábeleket az érzékelő aljzat megfelelő sorkapcsaiba kell csatlakoztatni.

**MANUFACTURER'S RECOMMENDATION FOR INSTALLATION:**

The drawing enclosed in this instruction may be very different than in the finished products.  
The fire detector should be installed on detection lines using YnTKSYekw or HTKSHekw cables.  
The control and supply lines should be connected to correct terminals located in the seat.