

LA-D SYGNALIZATOR SIREN

SZERELÉSI ÚTMUTATÓ



ASSEMBLY INSTRUCTIONS

P.P.H.U. AWEX Rafał Stanuch
ul.Długa 39, Masłomiaża
32-091 Michałowice
tel:+48 12 681 55 00
fax:+48 12 681 55 22
www.awex.eu

MŰSZAKI ADATOK:

- Működési feszültség: 24 [V] DC +/-25%
- Nyugalmi áram: 0,2 [mA]
- Riasztási áram: 16 [mA]
- Rövidzárlat leválasztó: beépített, kétoldali
- Környezeti hőmérséklet: -25 - 55°C
- Védettség: IP21C
- Érzékelő színe: piros / fehér
- Súly: 200 [g]
- Méretek: Ø 119 x 44 [mm]
- 32 féle hangjelzés
- Maximális hangszint 95 [dB] (jelzés típusától függően változó)
- Max vezeték keresztmetszet: 1,5 [mm²]

MŰSZAKI JELLEMZŐK:

- Címezhető, beépített érzékelő aljzattal
- Megfelel az EN 54-3:2014+A1:2019-06 szabványnak
- Megfelel az EN 54-17:2005+AC:2007 szabványnak
- Építőiparban használt
- Címezhető eszköz
- Tűzjelző rendszerekhez tervezett
- Polikarbonát készülék
- Hitelesített hangjelzések (a hangjelzések megfelelnek az ISO, BS, NEN, DIN, SS, NFC, szabványoknak)
- Állítható hangszint

A megfelelő és hibamentes működés érdekében a következő szabályokat kell betartani:

- Csak Awex FAS tűzjelző központtal használható
- Az érzékelő telepítését csak szakképzett és tanúsítvánnyal rendelkező személy végezheti
- Az eszköz dokumentált ellenőrzését évente el kell végezni
- Tilos bármilyen módosítást alkalmazni az elektronikai és mechanikai részegységeken

GARANCIÁLIS FELTÉTELEK:

Követelmények a garanciális szolgáltatások igénybevételéhez:

- Nem látható külső sérülés
- Nem látható illetéktelen módosítás
- A gyártói előírásoknak megfelelő használat
- A jelzőkábel és tápkábel megfelelő csatlakoztatása

TECHNICAL SPECIFICATION:

- Supply voltage: 24 [V] DC +/-25%
- Current consumption in monitoring mode: 0.2 [mA]
- Max. current consumption in alarm mode: 16 [mA]
- Short-circuit isolator: integrated, double-side type
- Working temperature: -25 to 55 [°C]
- Protection class: IP21C
- Housing colour: red / white
- Weight: 200 [g]
- Dimensions: Ø 119 x 44 [mm]
- Up to 32 sound patterns
- Max sound level up to 95 [dB] (Value depend on sound variant)
- Max wire dimension: 1,5 [mm²]

CHARACTERISTICS:

- Addressable acoustic siren with built-in detector base
- Compliance with EN 54-3:2014+A1:2019-06
- Compliance with EN 54-17:2005+AC:2007
- Used for building industry
- Addressable device
- Designed for fire detection and alarm systems
- Polycarbonate housing
- Standardized sound patterns (sound patterns accordance with ISO, BS, NEN, DIN, SS, NFC, check device UM)
- Sound level adjustment

In order to ensure correct and failure-free operation, the following rules must be followed:

- Use only with FAS units
- Installation of the device can be only performed by qualified and certified personnel
- Perform documented inspections of the device at least every year
- No modifications to the electronic or mechanical elements can be made

WARRANTY CONDITIONS:

Requirements for warranty service acceptance:

- No mechanical damage
- No signs of unauthorized modifications of the device
- Correct use acc. to manufacturer's recommendations
- Correct connection of the control and supply cable

*a tulajdonság nem lett megerősítve a CNBOP-PIB által végzett teljesítménytulajdonságok állandóságának vizsgálata során

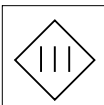
* feature not confirmed during the assessment and verification of „constancy of performance” carried out by CNBOP-PIB

Igazolás száma / Certificate No.: 1438 - CPR - 0904
DoP szám: 27/FS/2023/PL
DoP No.: 27/FS/2023/EN
Műszaki adatok: DTR v23.1
Technical data: UM v23.1

24 [V]
DC

SIREN

IP21C



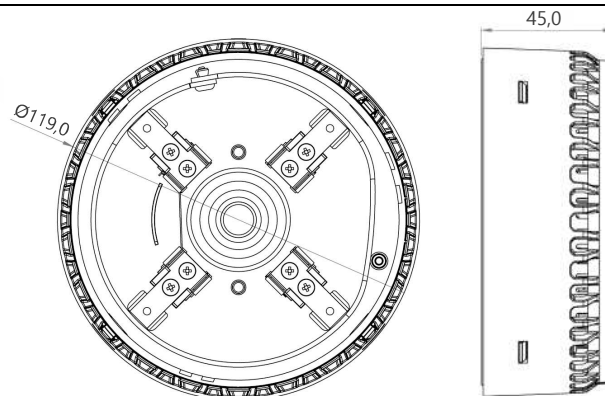
Az ÁLTALÁNOS GARANCIÁLIS FELTÉTELEK megtalálhatók a gyártó honlapján: www.awex.eu

Azok a termékek, melyek egyedi megrendelések alapján lettek gyártva és amelyek eltérnek az alap termékinnalattól nem küldhetők vissza.

GENERAL CONDITIONS OF WARRANTY are available on manufacturer's website at www.awex.eu
The goods ordered that were manufactured according to the individual order and differ from the standard offer of Awex may be not returned.

1 LA-D SZIRÉNA

SIREN LA-D



2 A SZIRÉNA KÉSZÜLÉKHÁZÁNAK FELNYITÁSA

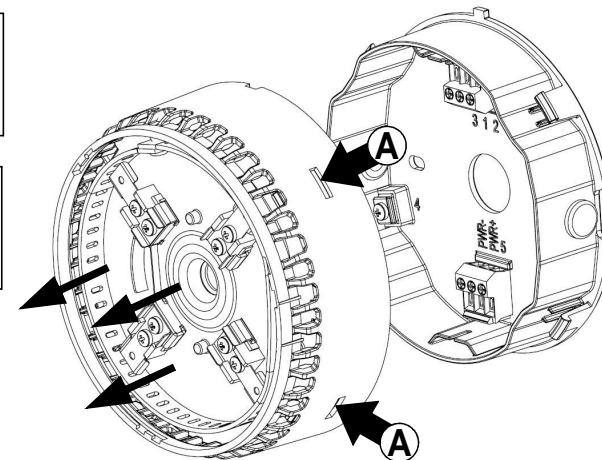
OPENING THE SIREN HOUSING

A készülék ház felnyitásához kövesse az utasításokat:

- nyomja be a 4 reteszt az **A** jelzés körül megjelölt helyeken
- húzza szét a készülék házát a megadott irányba, és távolítsa el az aljzattól

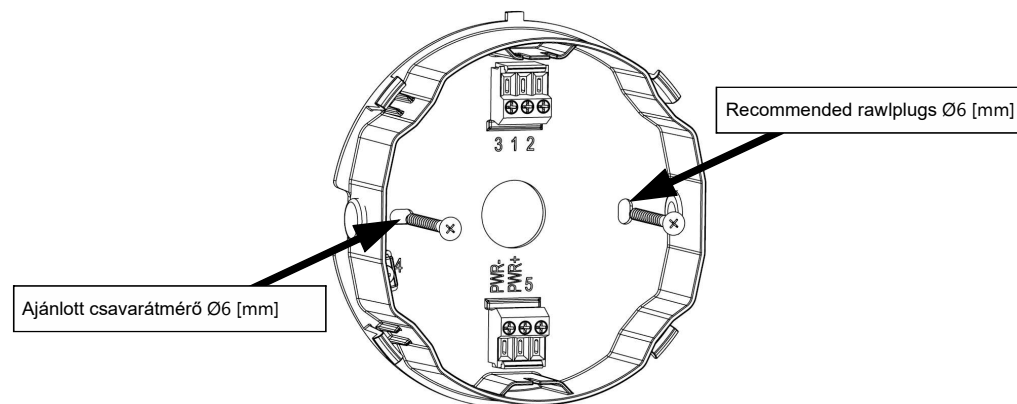
To open the siren housing follow below instructions:

- press 4 plastic latches **A** situated around housing in the pointed places
- pull the siren housing to indicated direction and take it out of the base



3 SZIRÉNA ALJZATÁNAK RÖGZÍTÉSE

INSTALLATION OF THE SIREN BASE



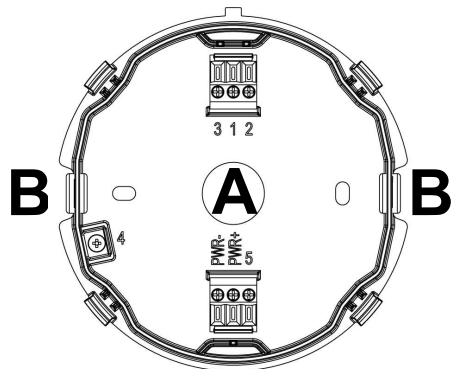
Az ÁLTALÁNOS GARANCIÁLIS FELTÉTELEK megtalálhatók a gyártó honlapján: www.awex.eu

Azok a termékek, melyek egyedi megrendelések alapján lettek gyártva és amelyek eltérnek az alap termékinnalattól nem küldhetők vissza.

GENERAL CONDITIONS OF WARRANTY are available on manufacturer's website at www.awex.eu
The goods ordered that were manufactured according to the individual order and differ from the standard offer of Awex may be not returned.

4 SZIRÉNA ALJZATÁNAK VEZETÉKBEMENETEI

WIRES INLET FOR THE SIREN BASE



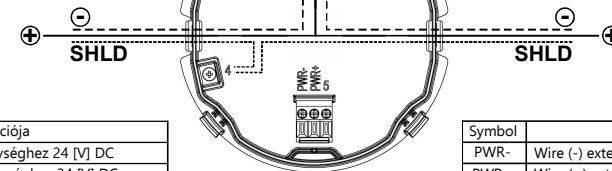
- A** - Vezetékbemenet süllyesztett szereléshez
- B** - Vezetékbemenet felületi szereléshez
- A** - Wires inlet for flush-mounting
- B** - Wires inlet for surface mounting

7 KÁBELBEMENET A SZIRÉNA ALJZATÁN

WIRES INLET FOR THE SIREN BASE

Kapocs száma	Vezetéktípus megnevezése
1	Vezeték (+) (ki- és bemeneti)
2	Bemeneti(-) vezeték
3	Kimeneti (-) vezeték
4	Kábel árnyékolás (aljzatba kötve)
5	Csatlakozó az áramforráshoz WZ (-)

Connector no.	Name of th loop wires
1	Wire (+) (input and output)
2	Input (-) wire
3	Output (-) wire
4	Shield wire (connector in siren base)
5	Connector for powering WZ (-)



Jelölés	Vezeték funkciója
PWR-	Kábel (-) külső tápegységhez 24 [V] DC
PWR+	Kábel (+) külső tápegységhez 24 [V] DC

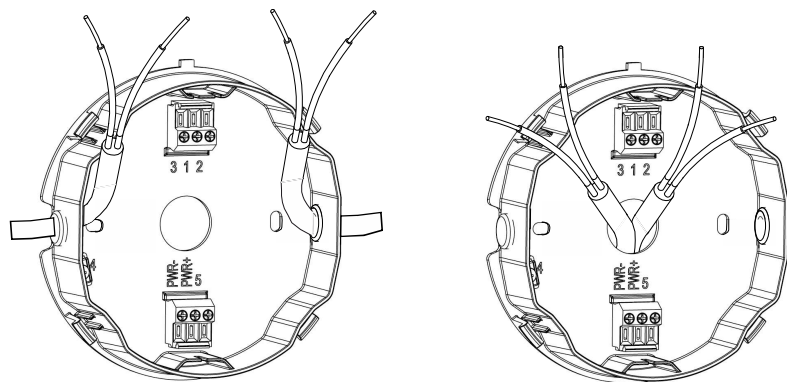
Symbol	Wire function
PWR-	Wire (-) external power supply 24 [V] DC
PWR+	Wire (+) external power supply 24 [V] DC

* Csatlakozótípusok a szirénához: LAP, LAP-D, LVP, LVP-D

* Connectors used in operation with sirens: LAP, LAP-D, LVP, LVP-D

5 A JELZŐKÁBEL BEKÖTÉSI RAJZA

WIRES INLET FOR THE SIREN BASE



Kötés típusa	Ajánlott kábeltípus
Hurok / Vonal	YnTKSYekw / HTKSHekw 1x2x1
Tápegység*	Tűzálló – max keresztmetszet 1,5 [mm ²]

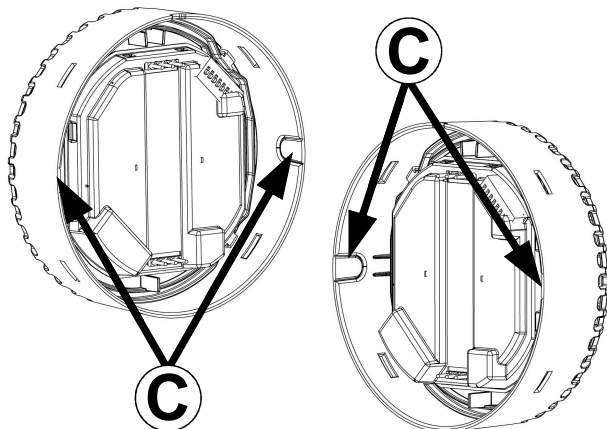
Connection type	Recommended cable
Loop / line	YnTKSYekw / HTKSHekw 1x2x1
Power supply*	Fire proof – max wire dimension 1,5 [mm ²]

*Szirénák számára: LAP, LAP-D, LVP, LVP-D

*For sirens: LAP, LAP-D, LVP, LVP-D

6 KÁBELCSATLAKOZÁS

WIRING CONNECTION



Felszíni szereléshez törje le a sziréna felszínén **C** jelzéssel jelölt helyen a burkolatot.

For surface mounting, brake off area **C** indicated in siren cover.

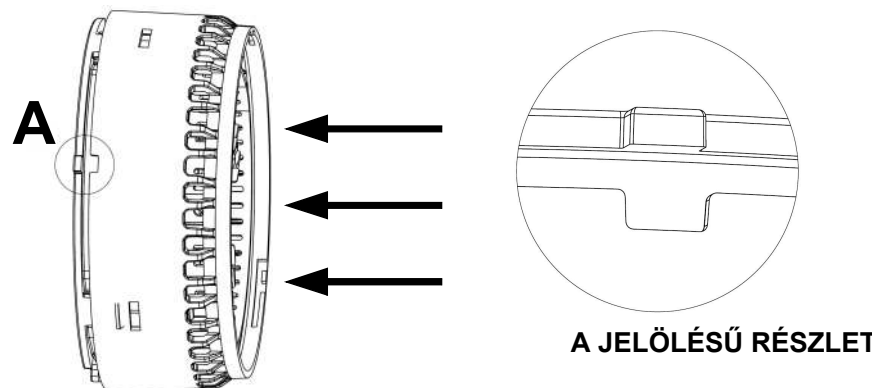
7 HANGSZINT SZABÁLYOZÓ

SOUND LEVEL

	Kapcsolás / Set	Beállítás	Identification	Hangszint / Sound level	Riasztási áramfelvétel / Current consumption-alarm mode
1	ON 1 2	1 és 2 kapcsoló OFF állásban Maximális hangszint	Switch 1 and 2 in OFF position Max sound level	>95 [dB]	16 [mA]
2	ON 1 2	1 kapcsoló– OFF állásban 2 kapcsoló– ON állásban Közepes hangszint	Switch 1 – OFF position Switch 2 – ON position Medium sound level	>92 [dB]	8,6 [mA]
3	ON 1 2	1 kapcsoló – ON állásban 2 kapcsoló – OFF állásban Közepes hangszint	Switch 1 – ON position Switch 2 – OFF position Medium sound level	>92 [dB]	8,6 [mA]
4	ON 1 2	1 és 2 kapcsoló ON állásban Minimális hangszint	Switch 1 and 2 in ON position Min sound level	DEFAULT SET >89 [dB]	6,3 [mA]

8 SZIRÉNA BURKOLATÁNAK ÖSSZEÁLLÍTÁSA

MONTAGE OF HOUSING TO BASE OF THE SIREN



A GYÁRTÓ AJÁNLÁSAI A TELEPÍTÉSHEZ:

A termék a valóságban kis mértékben eltérhet az útmutatóban található ábráktól.
A szirénát YnTKSYekw vagy HTKSHekw kábellel kell az érzékelőhurokba kötni.
A jelzőkábeleket az érzékelő alját megfelelő sorkapcsaiba kell csatlakoztatni.

MANUFACTURER'S RECOMMENDATION FOR INSTALLATION:

The drawing enclosed in this instruction ma be vary than in the finished product.
The siren should be installed in detection lines using YnTKSYekw or HTKSHekw cables.
The control and supply cables should be connected to correct terminals located on device base.