

MŰSZAKI ADATOK:

- Működési feszültség: 17 - 30 V DC
- Áramfelvétel nyugalmi állapotban: <math><200\mu A^*</math>
- Áramfelvétel riasztási állapotban: <math><500\mu A^*</math>
- Kimeneti, kapcsolási áram DC: 2A, 30V 60W*
- Kimeneti, felügyelt feszültségtartomány:
LO: 9 - 30V DC*
- Bemeneti, aktiválási feszültségtartomány:
LO: 9 - 220V DC / HI: 77 - 220V DC / HI: 60 - 250V AC*
- Rövidzár izolátor: beépített, kétoldali
- Működési hőmérséklet: -10°C-tól 55°C-ig
- Védettség: IP 66/67*
- Modul doboz színe: szürke
- Méretek: 190x150x77 mm / 190x140x87 mm

MŰSZAKI JELLEMZŐK:

- Megfelelés az EN 54-18:2005/AC:2007 szabványnak
- Megfelelés az EN 54-17:2005/AC:2007 szabványnak
- Építőiparban használt
- Tűzjelző rendszerekhez tervezett
- Feszültség alatti bemenetek
- Felügyelt potenciálmentes kimenetek NO/NC
- FAIL-SAFE funkció

A megfelelő és hibamentes működés érdekében az alábbi előírásokat be kell tartani:

- Csak Awex FAS tűzjelző központtal használható
- Nem ajánlott a MIO modulokat az érzékelőkkel és kézi jelzésadókkal azonos hurokra telepíteni
- A modul telepítését csak szakképzett és tanúsítvánnyal rendelkező személy végezheti
- Az eszköz dokumentált ellenőrzését évente el kell végezni
- Tilos bármilyen módosítást alkalmazni az elektronikai és mechanikai részegységeken
- Nem ajánlott felügyelni egy külső berendezést kettő vagy több MIO modulal

GARANCIÁLIS FELTÉTELEK:

- Követelmények a garanciális szolgáltatások igénybevételéhez:
- Nem látható külső sérülés
 - Nem látható illetéktelen módosítás
 - A gyártói előírásoknak megfelelő használat
 - A jelzőkábel és tápkábel megfelelő csatlakoztatása

* ez a tulajdonság a CNBOP-PIB által végzett teljesítmény állandósági ellenőrzése és kiértékelése során nem került megerősítésre

TECHNICAL SPECIFICATION:

- Supply voltage: 17 - 30 V DC
- Current consumption in monitoring mode: <math><200\mu A^*</math>
- Current consumption in alarm mode: <math><500\mu A^*</math>
- Contact load capacity DC: 2A, 30V 60W*
- Output voltage monitored range:
LO: 9 - 30V DC*
- Input voltage activation range
LO: 9 - 220V DC / HI: 77 - 220V DC / HI: 60 - 250V AC*
- Short-circuit isolator: integrated, double-side type
- Working temperature: -10°C to 55°C
- Protection class: IP 66/67*
- Housing colour: grey
- Dimensions: 190x150x77 mm / 190x140x87 mm

CHARACTERISTICS:

- Compliance with EN 54-18:2005/AC:2007
- Compliance with EN 54-17:2005/AC:2007
- Used for building industry
- Designed for fire detection and alarm systems
- Potential inputs
- Monitored potential-free outputs NO/NC
- FAIL-SAFE function

In order to ensure correct and failure-free operation, the following rules must be followed:

- Use only with FAS units
- It is not recommended to install MIO modules in the same loop that detectors and MCP are
- Installation of the module can be only performed by qualified and certified personnel
- Perform documented inspections of the device at least every year
- No modifications to the electronic or mechanical elements can be made
- It is not recommended to monitor inputs of one device by two MIO modules

WARRANTY CONDITIONS:

- Requirements for warranty service acceptance:
- No mechanical damage
 - No signs of unauthorized modifications of the device
 - Correct use acc. to manufacturer's recommendations
 - Correct connection of the control and supply cable

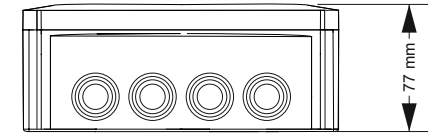
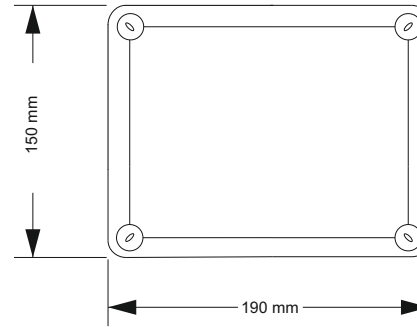
* feature not confirmed during the assessment and verification of constancy of performance carried out by CNBOP-PIB



Igazolás száma / Certificate No.: 1438-CPR-0519
DoP szám / DoP No.: 16/FS/2018/PL
Műszaki adatok: UM MIO 2n2n v20.2
Technical data: UM MIO 2n2n v20.2

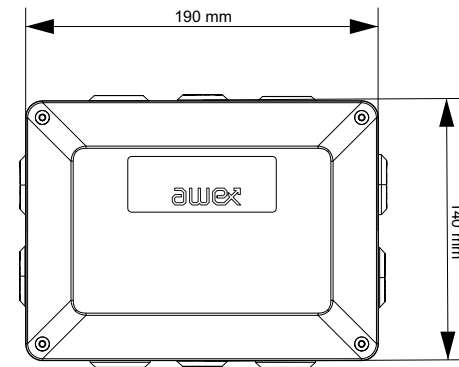
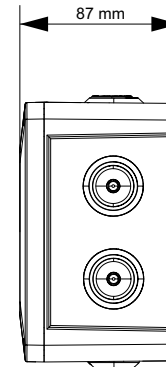
1 MODUL DOBOZ MIO 2n2n IP66

HOUSING COVER OF MIO 2n2n IP66



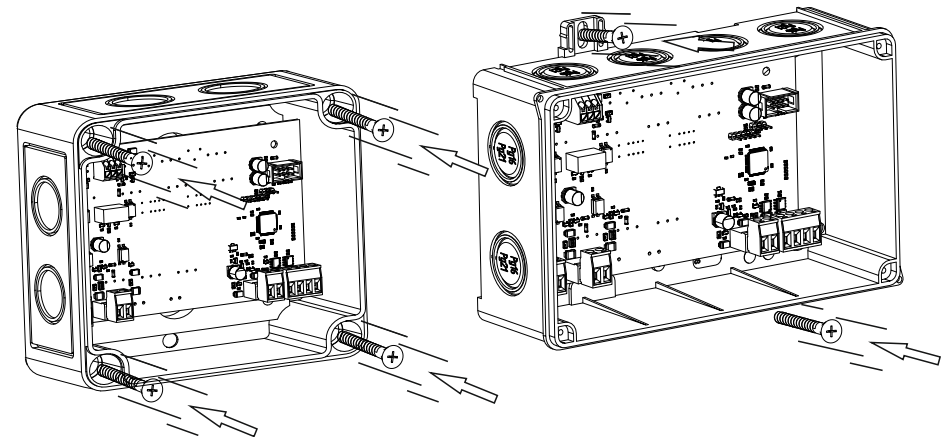
2 MODUL DOBOZ MIO 2n2n IP67

HOUSING COVER OF MIO 2n2n IP67

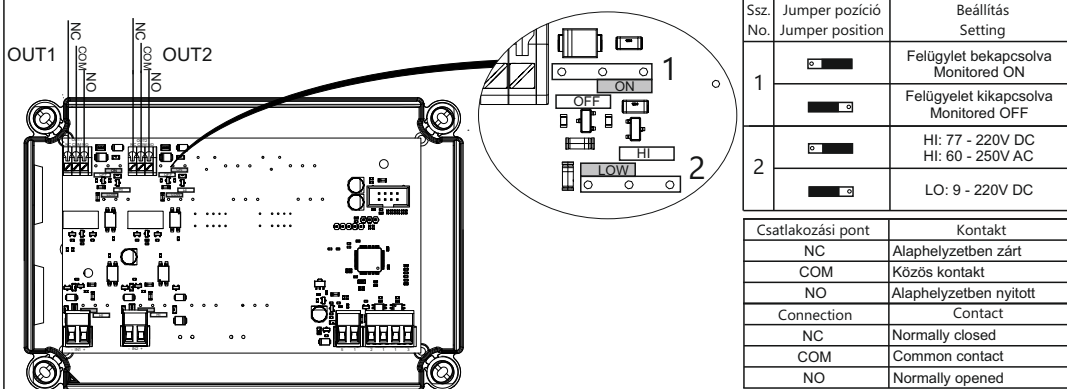
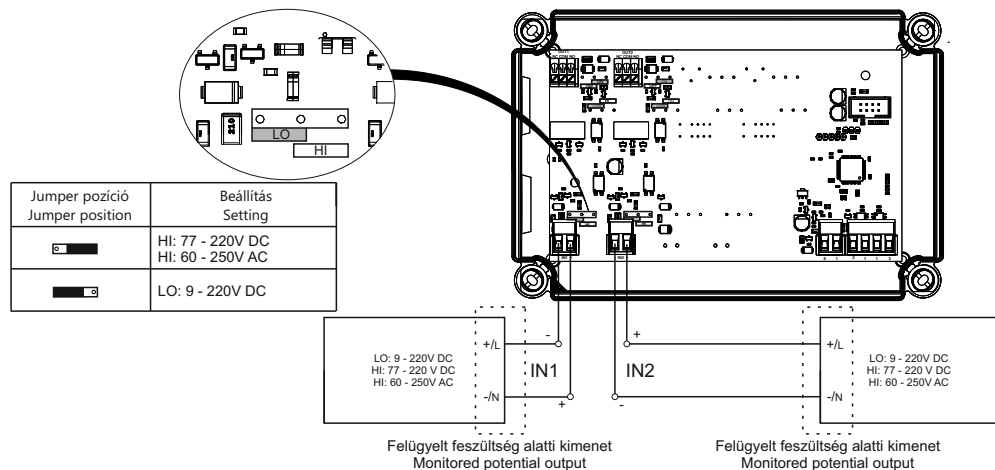
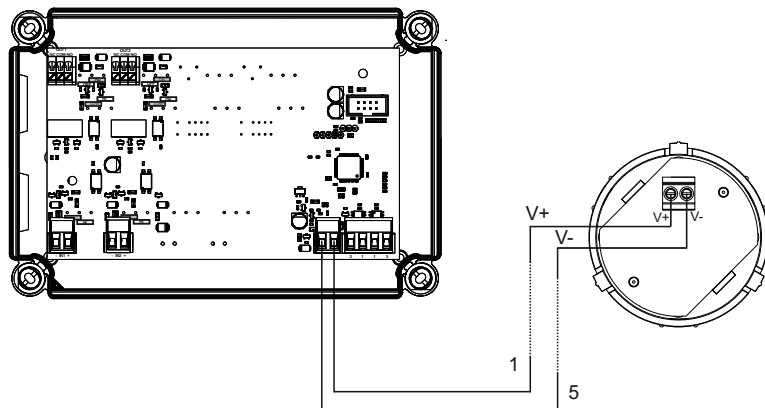


3 MODUL RÖGZÍTÉSE SZERKEZETI ELEMHEZ

INSTALLATION OF THE MODULE TO THE STRUCTURAL ELEMENT

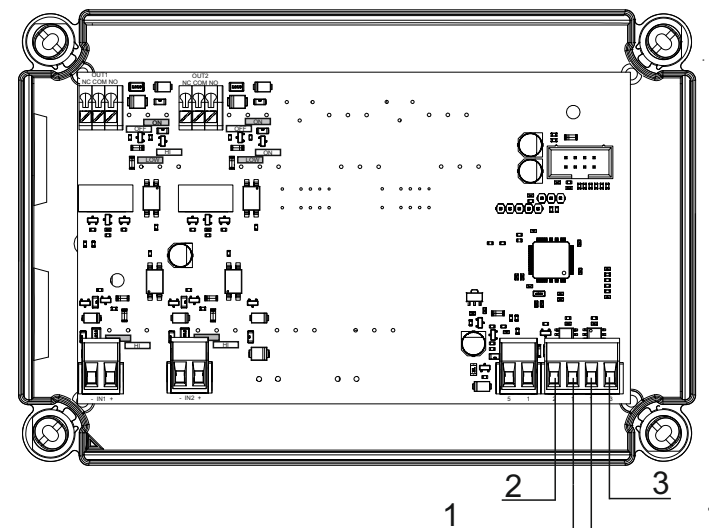


ajánlott Ø6mm-es csavar és tipli / recommended rawplug and screw Ø6

**!FIGYELEM! !ATTENTION!**

Modul típusa	Max OUT terhelőáram
MIO2n2n / 4n4n	2 A, 30 VDC rezisztív terhelés
MIO22 / 44 / 88	2 A, 30 VDC rezisztív terhelés

Module type	Max OUT current load
MIO2n2n / 4n4n	2 A, 30 VDC resistive load
MIO22 / 44 / 88	2 A, 30 VDC resistive load



A modul bekötési pontjainak megnevezése	
Sorkapocs száma	Hurokkábel vezetékének megnevezése
1	Vezetékek (+)
2	Bemenő vezeték (-)
3	Kimenő vezeték (-)
5	Másodikjelző vezeték (-)

Identification of module connection terminals	
Terminal	Identification of the detection line wires
1	(+) wire
2	Input line (-)
3	Output line (-)
5	Supply cable WZ (-)

A GYÁRTÓ AJÁNLÁSAI A TELEPÍTÉSHEZ:

A termék a valóságban kis mértékben eltérhet az útmutatóban található ábráktól.

A modulát YnTKSYekw vagy HTKSHekw kábellel kell az érzékelőhurokba kötni.

A hurokkábeleket az eszköz NYÁK paneljének megfelelő sorkapcsaiba kell csatlakoztatni.

MANUFACTURER'S RECOMMENDATION FOR INSTALLATION:

The drawing enclosed in this instruction may vary than in the finished product.

The module should be installed in detection lines using YnTKSYekw or HTKSHekw cables.

The control and supply cables should be connected to correct terminals located on the device PCB board.