

MIO 44n

SZERELÉSI ÚTMUTATÓ

awex
FIRE SYSTEM

P.P.H.U. AWEX Rafał Stanucha
ul. Długa 39, Masłomiaça
32-091 Michałowice
tel: +48 12 681 55 00
fax: +48 12 681 55 22
www.awex.eu

ASSEMBLY INSTRUCTIONS

MŰSZAKI ADATOK:

- Működési feszültség: 17 - 30 V DC
- Áramfelvétel nyugalmi állapotban: <200µA*
- Áramfelvétel riasztási állapotban: <500µA*
- Kimeneti, kapcsolási áram AC: 8A, 250V*
- DC: 8A, 220V*
- Kimeneti, felügyelt feszültségtartomány LO: 9 - 220V DC*
- HI: 77 - 220V DC*
- HI: 60 - 250V AC*
- Rövidzár izolátor: beépített, kétoldali
- Működési hőmérséklet: -10°C-tól 55°C-ig
- Védettség: IP 66/67*
- Modul doboz színe: szürke
- Méretek: 190x150x77 mm / 190x140x87 mm

MŰSZAKI JELLEMZŐK:

- Megfelelés az EN 54-18:2005/AC:2007 szabványnak
- Megfelelés az EN 54-17:2005/AC:2007 szabványnak
- Építőiparban használt
- Tűzjelző rendszerekhez tervezett
- Felügyelt bemenetek
- Felügyelt potenciálmentes kimenetek NO/NC
- FAIL-SAFE funkció

A megfelelő és hibamentes működés érdekében az alábbi előírásokat be kell tartani:

- Csak Awex FAS tűzjelző központtal használható
- Minden külső berendezés kimenete (OUT), ami MIO bemenethez (IN) csatlakozik, galvanikusan legyen leválasztva
- Nem ajánlott a MIO modulokat az érzékelőkkel és kézi jelzésadókkal azonos hurokra telepíteni
- A modul telepítését csak szakképzett és tanúsítvánnyal rendelkező személy végezheti
- Az eszköz dokumentált ellenőrzését évente el kell végezni
- Tilos bármilyen módosítást alkalmazni az elektronikai és mechanikai részegységeken
- Nem ajánlott felügyelni egy külső berendezést kettő vagy több MIO modullal

GARANCIÁLIS FELTÉTELEK:

Követelmények a garanciális szolgáltatások igénybevételéhez:

- Nem látható külső sérülés
- Nem látható illetéktelen módosítás
- A gyártói előírásoknak megfelelő használat
- A jelzőkabel és tápkábel megfelelő csatlakoztatása

* ez a tulajdonság a CNBOP-PIB által végzett teljesítmény állandósági ellenőrzése és kiértékelése során nem került megerősítésre

TECHNICAL SPECIFICATION:

- Supply voltage: 17 - 30 V DC
- Current consumption in monitoring mode: <200µA*
- Current consumption in alarm mode: <500µA*
- Contact load capacity AC: 8A, 250V*
- DC: 8A, 220V*
- Output voltage monitored range: LO: 9 - 220V DC*
- HI: 77 - 220V DC*
- HI: 60 - 250V AC*
- Short-circuit isolator: integrated, double-side type
- Working temperature: -10°C to 55°C
- Protection class: IP 66/67*
- Housing colour: grey
- Dimensions: 190x150x77 mm / 190x140x87 mm

CHARACTERISTICS:

- Compliance with EN 54-18:2005/AC:2007
- Compliance with EN 54-17:2005/AC:2007
- Used for building industry
- Designed for fire detection and alarm systems
- Supervised inputs
- Monitored potential-free outputs NO/NC
- FAIL-SAFE function

In order to ensure correct and failure-free operation, the following rules must be followed:

- Use only with FAS units
- All outputs (OUT) of external systems that are connected to the MIO inputs (IN), must be galvanically isolated
- It is not recommended to install MIO modules in the same loop that detectors and MCP are
- Installation of the module can be only performed by qualified and certified personnel
- Perform documented inspections of the device at least every year
- No modifications to the electronic or mechanical elements can be made
- It is not recommended to monitor inputs of one device by two MIO modules

WARRANTY CONDITIONS:

Requirements for warranty service acceptance:

- No mechanical damage
- No signs of unauthorized modifications of the device
- Correct use acc. to manufacturer's recommendations
- Correct connection of the control and supply cable

* feature not confirmed during the assessment and verification of constancy of performance carried out by CNBOP-PIB



Igazolás száma / Certificate No.: 1438-CPR-0519
DoP szám / DoP No.: 19/FS/2018/PL
Műszaki adatok: UM MIO 44n v20.2
Technical data: UM MIO 44n v20.2

Az ÁLTALANOS GARANCIÁLIS FELTÉTELEK megtalálhatók a gyártó honlapján www.awex.eu

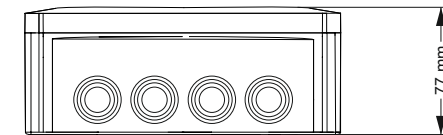
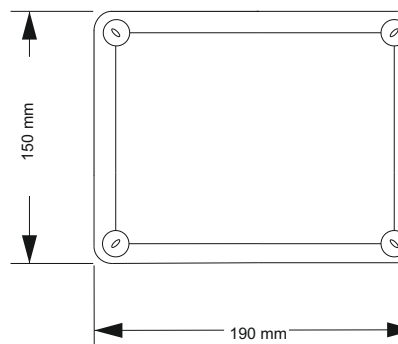
Azok a termékek, melyek egyedi megrendelések alapján lettek gyártva és amelyek eltérnek az alap termékínálattól, nem küldhetők vissza

GENERAL CONDITIONS OF WARRANTY are available on manufacturer's website at www.awex.eu

The goods ordered that were manufactured according to the individual order and differ from the standard offer of Awex may not be returned.

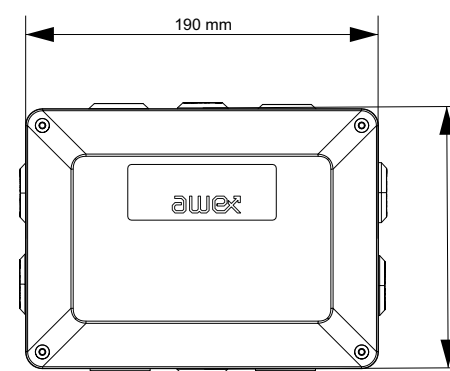
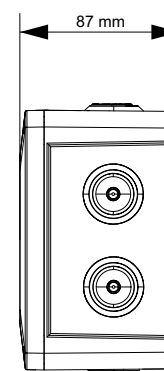
1 MODUL DOBOZ MIO 44n IP66

HOUSING COVER OF MIO 44n IP66



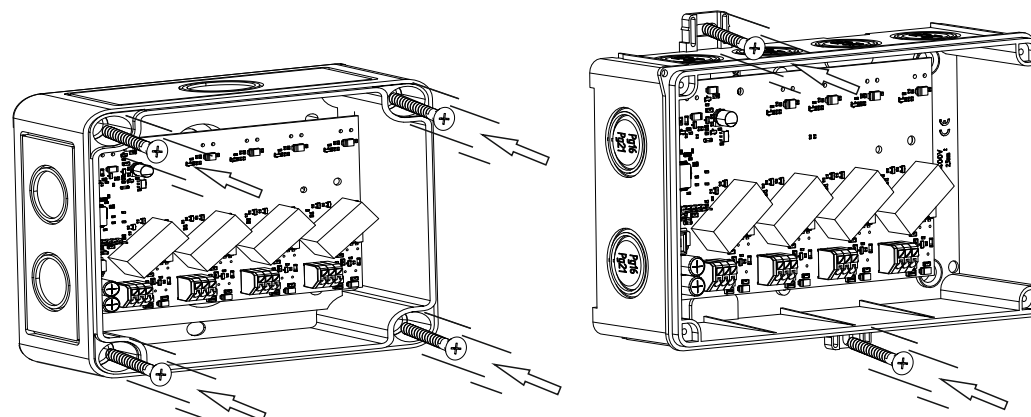
2 MODUL DOBOZ MIO 44n IP66

HOUSING COVER OF MIO 44n IP66

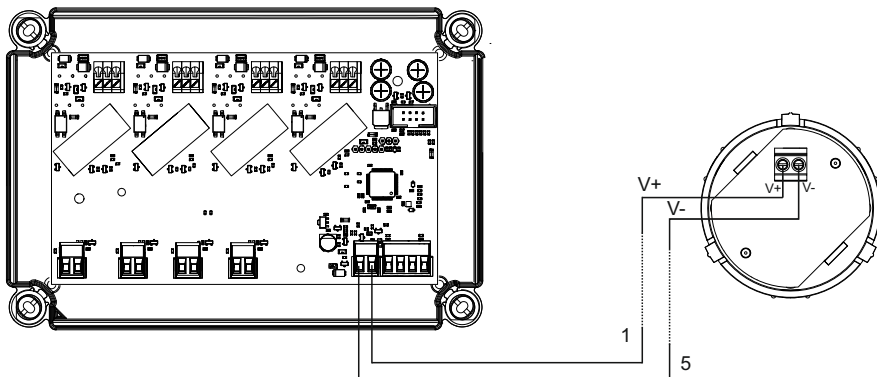


3 MODUL RÖGZÍTÉSE SZERKEZETI ELEMHEZ

INSTALLATION OF THE MODULE TO THE STRUCTURAL ELEMENT

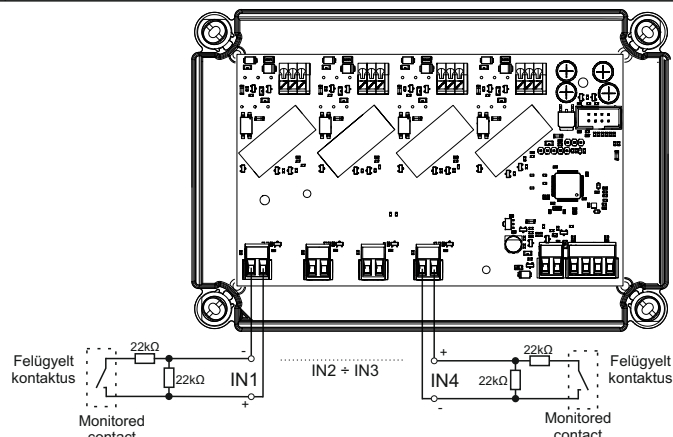


ajánlott Ø6mm-es csavar és tipli / recommended rawplug and screw Ø6



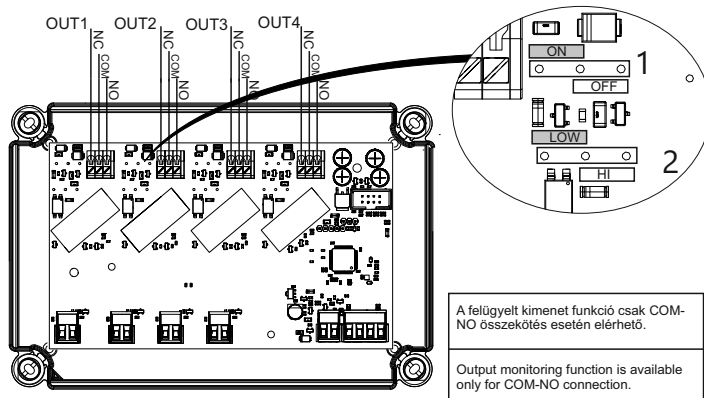
5 BEMENETEK BEKÖTÉSI RAJZA, PARAMÉTEREZÉSE

INPUT PARAMETERIZATION



6 KIMENETEK BEKÖTÉSI RAJZA

CONNECTION OF OUTPUTS



A felfüggyelt kimenet funkció csak COM-NO összekötés esetén elérhető.

Output monitoring function is available only for COM-NO connection.

Ssz. No.	Jumper pozíció Jumper position	Beállítás Setting
1		Felfüggyelt bekapcsolva Monitored ON
		Felfüggyelt kikapcsolva Monitored OFF
2		HI: 77 - 220V DC HI: 60 - 250V AC
		LO: 9 - 220V DC

Csatlakozási pont	Kontakt
NC	Alaphelyzetben zárt
COM	Közös kontakt
NO	Alaphelyzetben nyitott
Connection	Contact
NC	Normally closed
COM	Common contact
NO	Normally open

!FIGYELEM!

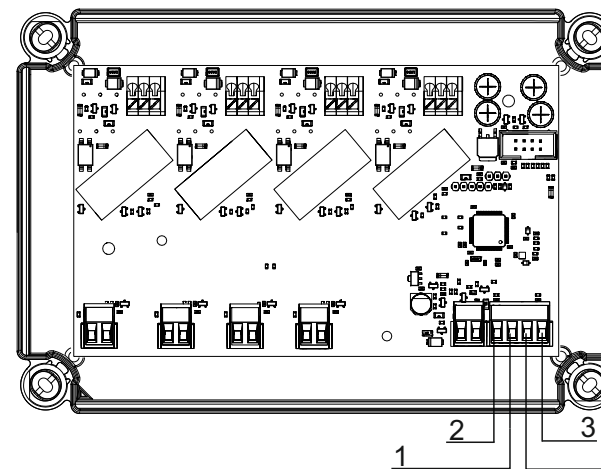
!ATTENTION!

Modul típusa	Kategória*	Tápfeszültség	Max terhelőáram
MIO22n / 44n	AC1	Egyfázisú AC	8 A, 250 VAC
	AC3	Egyfázisú AC	0,37 kW, 240 VAC
	AC15	Egyfázisú AC	3 A, 120 VAC 1,5 A, 250 VAC
	DC1	DC	8 A, 30 VDC 0,3 A, 250 VDC
	DC13	DC	0,22 A, 120 VDC 0,1 A, 250 VDC

* az MSZ EN 60947-4-1 és MSZ EN 60947-5-1 szabványok szerint meghatározott kategóriák

Module type	Class*	Power supply	Max current load
MIO22n / 44n	AC1	Single-phase AC	8 A, 250 VAC
	AC3	Single-phase AC	0,37 kW, 240 VAC
	AC15	Single-phase AC	3 A, 120 VAC 1,5 A, 250 VAC
	DC1	DC	8 A, 30 VDC 0,3 A, 250 VDC
	DC13	DC	0,22 A, 120 VDC 0,1 A, 250 VDC

* according to categories defined in EN 60947-4-1 and EN 60947-5-1



A modul bekötési pontjainak megnevezése	
Sorkapocs száma	Hurokkábel vezetékének megnevezése
1	Vezetékek (+)
2	Bemenő vezeték (-)
3	Kimenő vezeték (-)
5	Másodkijelző vezeték (-)

Identification of module connection terminals	
Terminal	Identification of the detection line wires
1	(+) wire
2	Input line (-)
3	Output line (-)
5	Supply cable WZ (-)

A GYÁRTÓ AJÁNLÁSAI A TELEPÍTÉSHEZ:

A termék a valóságban kis mértékben eltérhet az útmutatóban található ábráktól.

A modul YnTKSYekw vagy HTKSHekw kábellel kell az érzékelőhurokba kötni.
A hurokkábeleket az eszköz NYÁK paneljének megfelelő sorkapcsaiba kell csatlakoztatni.

MANUFACTURER'S RECOMMENDATION FOR INSTALLATION:

The drawing enclosed in this instruction ma be vary than in the finished product.

The module should installed in detection lines using YnTKSYekw or HTKSHekw cables.
The control and supply cables should be connected to correct terminals located on the device PCB board.