

SZERELÉSI ÚTMUTATÓ

ASSEMBLY INSTRUCTIONS

MŰSZAKI ADATOK:

- Működési feszültség: 16 - 30 V DC
- Nyugalmi áram: <math><130\mu A^*</math>
- Riasztási áram: <math><500\mu A^*</math>
- Kábel keresztmetszet: 0,8-1,5mm²
- Rövidzárlat leválasztó: beépített, kétoldali
- Működési hőmérséklet: 0°C-tól 55°C-ig
- Védettség: IP 21*
- Szín: piros
- Méretek: 86x86x45 mm

MŰSZAKI JELLEMZŐK:

- „B” típusú

- Építőiparban használt
- Tűzjelző rendszerekhez tervezett
- Alaphelyzeti állapotba visszaállítható
- Címezhető rendszerben való működés
- Működésjelző LED fény
- Polikarbonát készülékház

A megfelelő és hibamentes működés érdekében a következő szabályokat be kell tartani:

- Csak Awex FAS tűzjelző központtal használható
- A kézi jelzésadó telepítését csak szakképzett és tanúsítvánnyal rendelkező személy végezheti
- Az eszköz dokumentált ellenőrzését évente el kell végezni
- Tilos bármilyen módosítást alkalmazni az elektronikai és mechanikai részegységeken

GARANCIÁLIS FELTÉTELEK:

Követelmények a garanciális szolgáltatások igénybevételéhez:

- Nem látható külső sérülés
- Nem látható illetéktelen módosítás
- A gyártói előírásoknak megfelelő használat
- A jelzőkábel és tápkábel megfelelő csatlakoztatása

Műszaki adatok: Használati útmutató ROP 21B Kézi jelzésadó
Technical data: UM ROP 21B

24V
DC

LED

IP 21*



TECHNICAL SPECIFICATION:

- Supply voltage: 16 - 30 V DC
- Current consumption in monitoring mode: <math><130\mu A^*</math>
- Current consumption in alarm mode: <math><500\mu A^*</math>
- Cable cross-section: 0,8-1,5 mm²
- Short-circuit isolator: integrated, double-side type
- Working temperature: 0 to 55°C
- Protection class: IP 21*
- Housing colour: red
- Dimensions: 100x92x51 mm

CHARACTERISTICS:

- Type B

- Used for building industry
- Designed for fire detection and alarm systems
- Restored monitoring mode
- Operation in addressable systems
- Operating status diode
- Polycarbonate housing

In order to ensure correct and failure-free operation, the following rules must be followed:

- Use only with FAS units
- Installation of the ROP 21 manual call point can be only performed by qualified and certified personnel
- Perform documented inspections of the device at least every year
- No modifications to the electronic or mechanical elements can be made

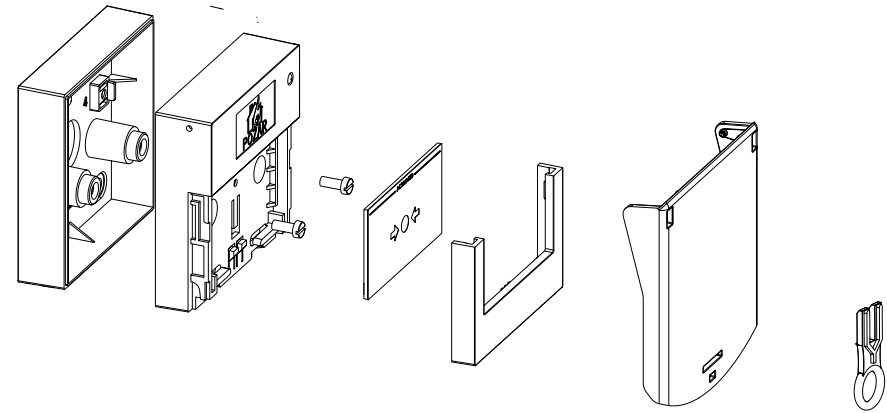
WARRANTY CONDITIONS:

Requirements for warranty service acceptance:

- No mechanical damage
- No signs of unauthorized modifications of the device
- Correct use acc. to manufacturer's recommendations
- Correct connection of the control and supply cable

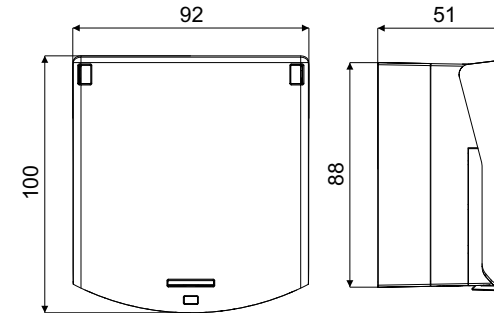
1 KÉZI JELZÉSADÓ ROP 21B

MANUAL CALL POINT: ROP 21B



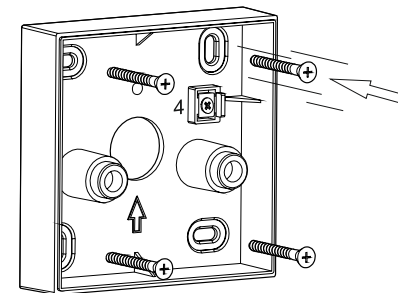
2 MÉRETEK

DIMENSIONS



3 KÉZI JELZÉSADÓ ALJZATÁNAK RÖGZÍTÉSE

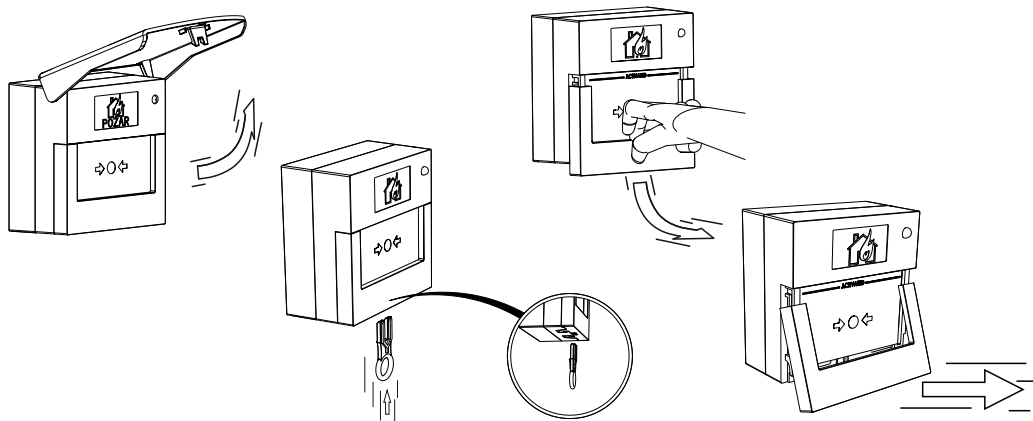
ASSEMBLY OF THE SEAT



ajánlott Ø6mm-es csavarok / recommended rawlplugs Ø6mm

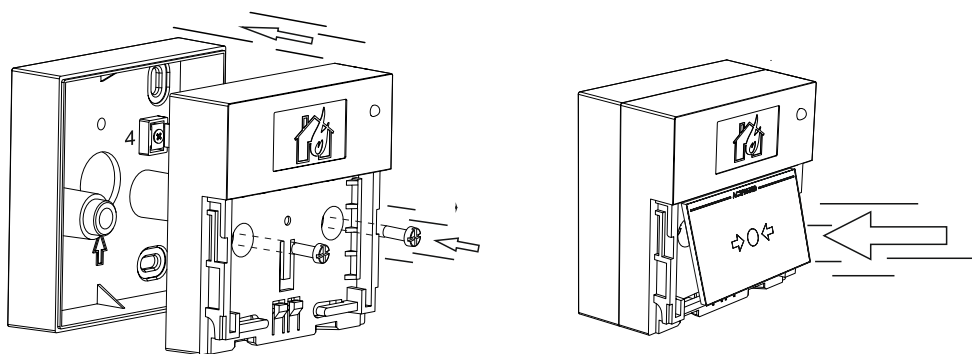
4 KÉZI JELZÉSADÓ KERETÉNEK ÉS ELŐLAPJÁNAK ELTÁVOLÍTÁSA

DISASSEMBLY OF THE FRAME



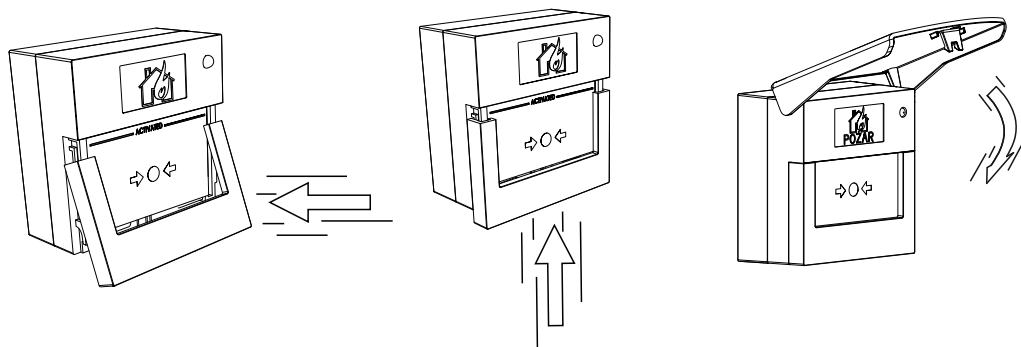
5 KÉSZÜLÉKHÁZ FELSZERELÉSE, ELŐLAP BEHELYEZÉSE

ASSEMBLY OF THE HAUSING



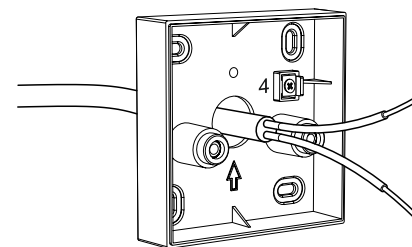
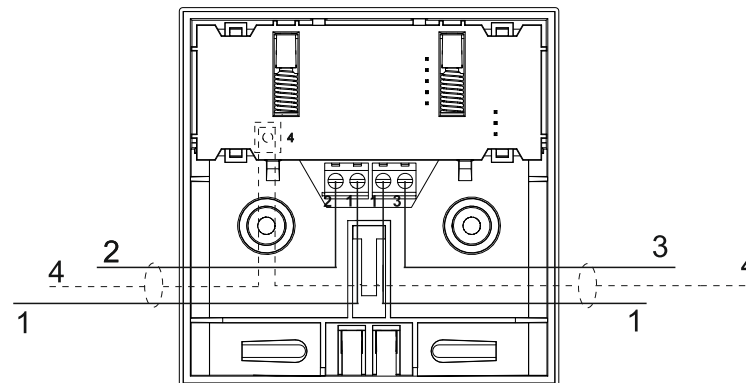
6 A KERET ÉS VÉDŐFEDÉL FELHELYEZÉSE

ASSEMBLY OF THE FRAME



7 A JELZŐKÁBEL BEKÖTÉSI RAJZA

CONNECTION OF THE CONTROL AND SUPPLY CABLE



A kézi jelzésadó bekötési pontjainak megnevezése	
Sorkapocs száma	Jelzőhurok vezetékének megnevezése
1	Vezetékek (+)
2	Bemenő vezeték (-)
3	Kimenő vezeték (-)
4	Kábel árnyékolás (aljzatba kötve)

Identification of MCP connection terminals	
Terminal	Identification of the detection line wires
1	(+) wire
2	Input line (-)
3	Output line (-)
4	Shield of the cable

A GYÁRTÓ AJÁNLÁSAI A TELEPÍTÉSHEZ:

A termék a valóságban kis mértékben eltérhet az útmutatóban található ábráktól.
A kézi jelzésadót YnTKSYekw vagy HTKSHekw kábellel kell az érzékelőhurokba kötni.
A jelzőkábeleket az érzékelő aljzat megfelelő sorkapcsaiba kell csatlakoztatni.

MANUFACTURER'S RECOMMENDATION FOR INSTALLATION:

The drawing enclosed in this instruction may be vary than in the finished products.
The manual call point should installed on detection lines using YnTKSYekw or HTKSHekw.
The control and supply cables should be connected to correct terminals located on the PCB board in the device base.