

# Kézi jelzésadó / ROP 65

**awex**  
fire system

P.P.H.U. AWEX Rafał Stanuch  
Ul. Długa 39, Masłomiaża  
32-091 Michałowice  
tel: +48 12 681 55 00  
fax: +48 12 681 55 22  
www.awex.eu

## SZERELÉSI ÚTMUTATÓ

## ASSEMBLY INSTRUCTIONS

### MŰSZAKI ADATOK:

- Működési feszültség: 16 - 30 V DC
- Nyugalmi áram: <math>130\mu A^\*</math>
- Riasztási áram: <math>500\mu A^\*</math>
- Kábel keresztmetszet: 0,8-1,5mm<sup>2</sup>
- Rövidzárlat leválasztó: beépített, kétoldali
- Működési hőmérséklet: -22°C-tól 70°C-ig
- Működési környezet: beltéri és kültéri használat
- Védettség: IP 65\*
- Szín: piros
- Méretek: 115x115x60 mm

### MŰSZAKI JELLEMZŐK:

- „A” típusú
- Megfelelés az EN 54-11:2000+A1:2005 szabványnak
- Megfelelés az EN 54-17:2005+AC:2007 szabványnak
- Építőiparban használt
- Tűzjelző rendszerekhez tervezett
- Címezhető rendszerben való működés
- Működésjelző LED fény
- Polikarbonát készülék

A megfelelő és hibamentes működés érdekében a következő szabályokat be kell tartani:

- Csak Awex FAS tűzjelző központtal használható
- A kézi jelzésadó telepítését csak szakképzett és tanúsítvánnyal rendelkező személy végezheti
- Az eszköz dokumentált ellenőrzését évente el kell végezni
- Tilos bármilyen módosítást alkalmazni az elektronikai és mechanikai részeségeken

### GARANCIÁLIS FELTÉTELEK:

Követelmények a garanciális szolgáltatások igénybevételéhez:

- Nem látható külső sérülés
- Nem látható illetéktelen módosítás
- A gyártói előírásoknak megfelelő használat
- A jelzőkábel és tápkábel megfelelő csatlakoztatása

Igazolás száma / Certificate No.: 1438-CPR-0502

Teljesítményállandósági szám CNBOP: 2822/2016

DoP szám / DoP No.: 1/FS/2017/PL

Műszaki adatok: Használati útmutató ROP 65 Kézi jelzésadó

Technical data: UM ROP 65

\* ez a tulajdonság a CNBOP-PIB által végzett teljesítményállandósági ellenőrzése és kiértékelése során nem került megerősítésre

### TECHNICAL SPECIFICATION:

- Supply voltage: 16 - 30 V DC
- Current consumption in monitoring mode: <math>130\mu A^\*</math>
- Current consumption in alarm mode: <math>500\mu A^\*</math>
- Cable cross-section: 0,8-1,5 mm<sup>2</sup>
- Short-circuit isolator: integrated, double-side type
- Working temperature: -25°C to 70°C
- Operating environment category: for indoor and outdoor use
- Protection class: IP 65\*
- Housing colour: red
- Dimensions: 115x115x60

### CHARACTERISTICS:

- Type A
- Compliance with EN 54-11:2001/A1:2005
- Compliance with EN 54-17:2005/AC:2007
- Used for building industry
- Designed for fire detection and alarm systems
- Operation in addressable systems
- Operating status diode
- Polycarbonate housing

In order to ensure correct and failure-free operation, the following rules must be followed:

- Use only with FAS units
- Installation of the ROP 65 manual call point can be only performed by qualified and certified personnel
- Perform documented inspections of the device at least every year
- No modifications to the electronic or mechanical elements can be made

### WARRANTY CONDITIONS:

Requirements for warranty service acceptance:

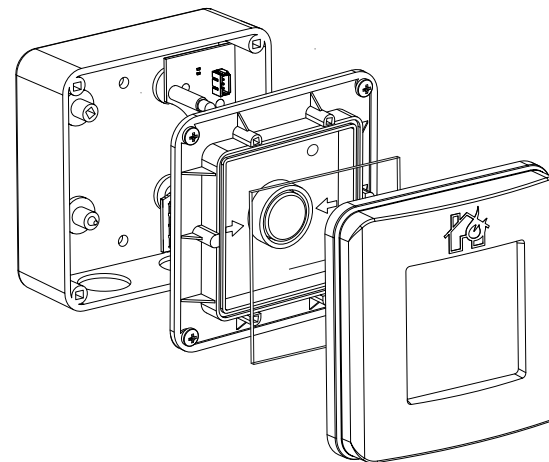
- No mechanical damage
- No signs of unauthorized modifications of the device
- Correct use acc. to manufacturer's recommendations
- Correct connection of the control and supply cable

\* feature not confirmed during the assessment and verification of constancy of performance carried out by CNBOP-PIB



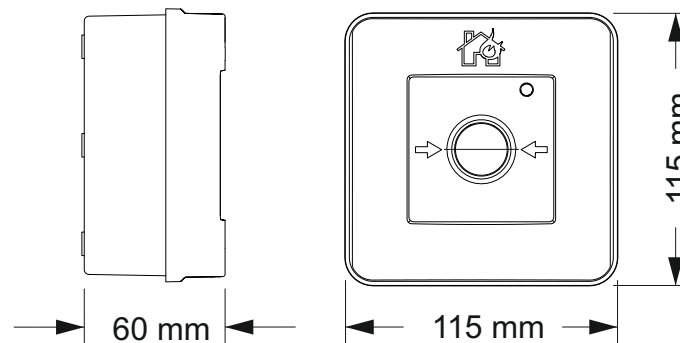
## 1 KÉZI JELZÉSADÓ ROP 65

## MANUAL CALL POINT ROP 65



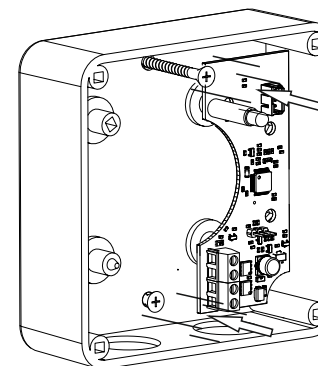
## 2 MÉRETEK

## DIMENSIONS



## 3 KÉZI JELZÉSADÓ ALJZATÁNAK RÖGZÍTÉSE

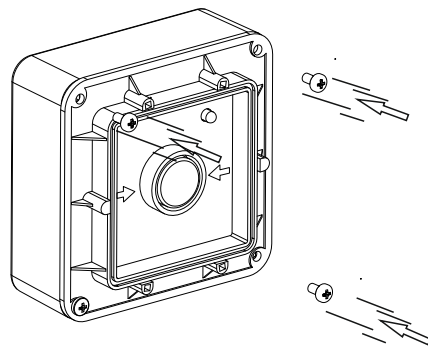
## ASSEMBLY OF THE SEAT



ajánlott Ø6mm-es csavarok / recommended rawlplugs Ø6mm

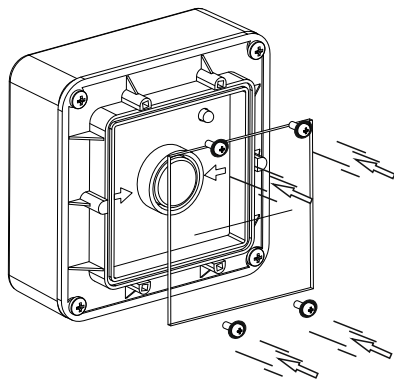
4 A KÉSZÜLÉKHÁZ FELSZERELÉSE

ASSEMBLY OF THE HOUSING



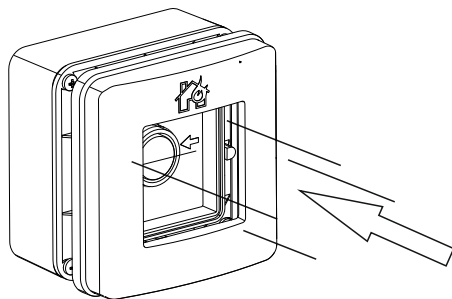
5 AZ ÜVEGLAP FELHELYEZÉSE/ELTÁVOLÍTÁSA

ASSEMBLY/DISASSEMBLY THE GLASS



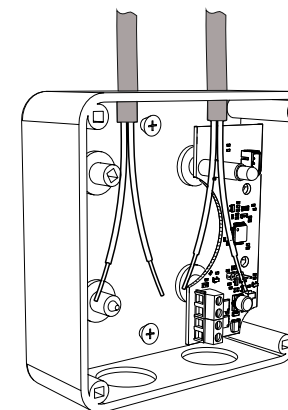
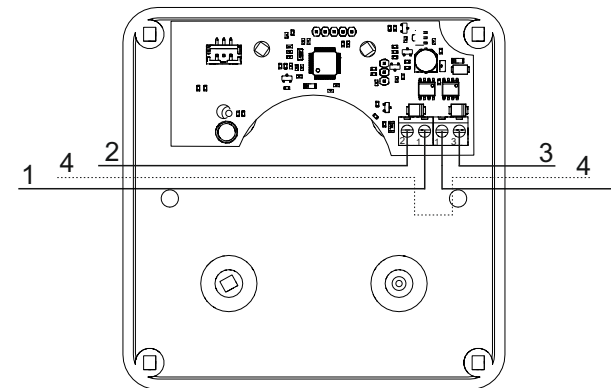
6 A KERET FELSZERELÉSE

ASSEMBLY OF THE FRAME



7 A JELZŐKÁBEL BEKÖTÉSI RAJZA

CONNECTION OF ROP 65 TO THE CONTROL UNIT



A kézi jelzésadó bekötési pontjainak megnevezése	
Sorkapocs száma	Jelzőhurok vezetékének megnevezése
1	Vezetékek (+)
2	Bemenő vezeték (-)
3	Kimenő vezeték (-)
4	Kábel árnyékolás (aljzatba kötve)

Identification of MCP connection terminals	
Terminal	Identification of the detection line wires
1	(+) wire
2	Input line (-)
3	Output line (-)
4	Shield of the cable

A GYÁRTÓ AJÁNLÁSAI A TELEPÍTÉSHEZ:

A termék a valóságban kis mértékben eltérhet az útmutatóban található ábráktól.  
A kézi jelzésadót YnTKSYekw vagy HTKSHekw kábellel kell az érzékelőhurokba kötni.  
A jelzőkábeleket az érzékelő aljzat megfelelő sorkapcsaiba kell csatlakoztatni.

MANUFACTURER'S RECOMMENDATION FOR INSTALLATION:

The drawing enclosed in this instruction may be vary than in the finished products.  
The manual call point should installed on detection lines using YnTKSYekw or HTKSHekw.  
The control and supply cables should be connected to correct terminals located on the PCB board in the device base.