

# LVP-D SZIRÉNA SIREN

## SZERELÉSI ÚTMUTATÓ



## ASSEMBLY INSTRUCTIONS

P.P.H.U. AWEX Rafał Stanuch  
ul. Długa 39, Masłomiaża  
32-091 Michałowice  
tel:+48 12 681 55 00  
fax:+48 12 681 55 22  
www.awex.eu

### MŰSZAKI ADATOK

- Működési feszültség: 24 [V] DC +/-25%
- Hurok áramfelvétele felügyelet alatt: 0,2 [mA]
- Nyugalmi áram tápegységről: 10 [mA]
- Hurok áramfelvétele riasztáskor: 0,2 [mA]
- Riasztási áram tápegységről: 45 [mA]
- Rövidzárlat leválasztó: beépített, kétoldali
- Működési hőmérséklet: -25 és 55 [°C] között
- Védettség: IP21C
- Szín: piros / fehér
- Tömeg: 200 [g]
- Méretek: Ø 119 x 45 [mm]
- 3 típusú jelzés központi állapottól függően (riasztás, riasztás törlése, előriasztás)
- Jezés 3 nyelven (angol, német, lengyel)
- Maximális jelzési hang: 76 [dB]-ig (A jelzés szintje függ a típusától)
- Maximális vezeték keresztmetszet: 1,5 [mm<sup>2</sup>]

### MŰSZAKI JELLEMZŐK:

- Címezhető, külső tápellátású vészhangosítás érzékelő aljzattal
- Megfelelés az EN 54-3:2014+A1:2019-06 szabványnak
- Megfelelés az EN 54-17:2005+AC:2007 szabványnak
- Építőiparban használt
- Címezhető eszköz
- Tűzjelző rendszerekhez tervezett
- Polikarbonát készülékház
- Hitelesített hangjelzések
- Állítható hangszint

### A megfelelő és hibamentes működés érdekében a következő szabályokat kell betartani:

- Csak Awex FAS tűzjelző központtal használható
- Az érzékelő telepítését csak szakképzett és tanúsítvánnyal rendelkező személy végezheti
- Az eszköz dokumentált ellenőrzését évente el kell végezni
- Tilos bármilyen módosítást alkalmazni az elektronikai és mechanikai részekre

### Garanciális feltételek:

Követelmények a garanciális szolgáltatások igénybevételéhez:

- Nem látható külső sérülés
- Nem látható illetéktelen módosítás
- A gyártói előírásoknak megfelelő használat
- A jelzőkábel és tápkábel megfelelő csatlakoztatása
- \* a tulajdonság nem lett megerősítve a CNBOP-PIB által végzett teljesítménytulajdonságok állandóságának vizsgálata során

### TECHNICAL SPECIFICATION:

- Supply voltage: 24 [V] DC +/-25%
- Current consumption (loop) in monitoring mode: 0,2 [mA]
- Current consumption (PSU) in monitoring mode: 10 [mA]
- Current consumption (loop) in alarm mode: 0,2 [mA]
- Current consumption (PSU) in alarm mode: 45 [mA]
- Short-circuit isolator: integrated, double-side type
- Working temperature: -25 to 55 [°C]
- Protection class: IP21C
- Housing colour: red / white
- Weight: 200 [g]
- Dimensions: Ø 119 x 45 [mm]
- 3 announcement types related with control unit status (fire alarm, alarm reset, initial alarm)
- announcements in 3 languages (polish, english, german)
- Max sound level up to 76 [dB] (Value depend on announcement type)
- Max wire dimension: 1,5 [mm<sup>2</sup>]

### CHARACTERISTICS:

- Addressable voice siren powered by external PSU with detector base
- Compliance with EN 54-3:2014+A1:2019-06
- Compliance with EN 54-17:2005+AC:2007
- Used for building industry
- Addressable device
- Designed for fire detection and alarm systems
- Polycarbonate housing
- Certificated voice announcements
- Sound level adjustment

### In order to ensure correct and failure-free operation, the following rules must be followed:

- Use only with FAS units
- Installation of the device can be only performed by qualified and certified personnel
- Perform documented inspections of the device at least every year
- No modifications to the electronic or mechanical elements can be made

### WARRANTY CONDITIONS:

Requirements for warranty service acceptance:

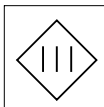
- No mechanical damage
- No signs of unauthorized modifications of the device
- Correct use acc. to manufacturer's recommendations
- Correct connection of the control and supply cable feature not confirmed during the assessment and verification of „constancy of performance” carried out by CNBOP-PIB

Igazolás száma / Certificate No.: 1438 - CPR - 0904  
DoP szám: 27/FS/2023/PL  
DoP No.: 27/FS/2023/EN  
Műszaki adatok: DTR v23.1  
Technical data: UM v23.1

24 [V]  
DC

SIREN

IP21C



23

Az ÁLTALÁNOS GARANCIÁLIS FELTÉTELEK megtalálhatók a gyártó honlapján: www.awex.eu

Azok a termékek, melyek egyedi megrendelések alapján lettek gyártva és amelyek eltérnek az alap termékínálattól nem küldhetők vissza.

GENERAL CONDITIONS OF WARRANTY are available on manufacturer's website at www.awex.eu  
The goods ordered that were manufactured according to the individual order and differ from the standard offer of Awex may be not returned.

## 1 SZIRÉNA

## SIREN LAP-D



## 2 A SZIRÉNA KÉSZÜLÉKHÁZÁNAK FELNYITÁSA

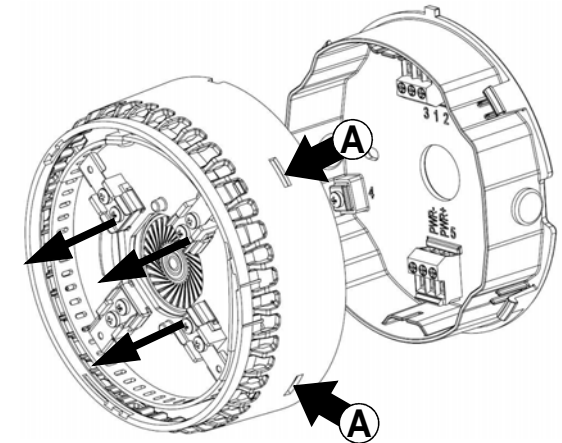
## OPENING THE SIREN HOUSING

Készülékház felnyitásához kövesse az utasításokat:

- Nyomja be a 4 reteszt az **A** jelzés körül megjelölt helyeken
- Húzza szét a készülékházat a megadott irányba, és távolítsa el az aljzattól

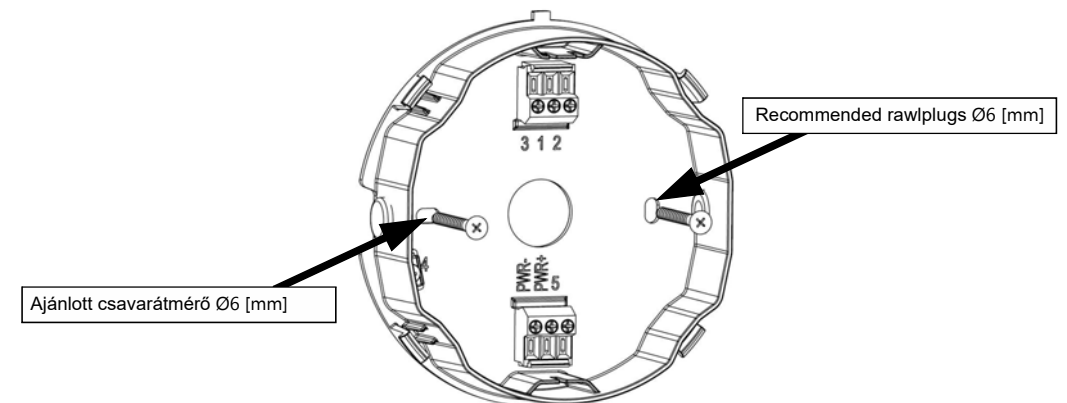
To open the siren housing follow below instructions:

- press 4 plastic latches **A** situated around housing in the pointed places
- pull the siren housing to indicated direction and take it out of the base



## 3 SZIRÉNA ALJZATÁNAK RÖGZÍTÉSE

## INSTALLATION OF THE SIREN BASE



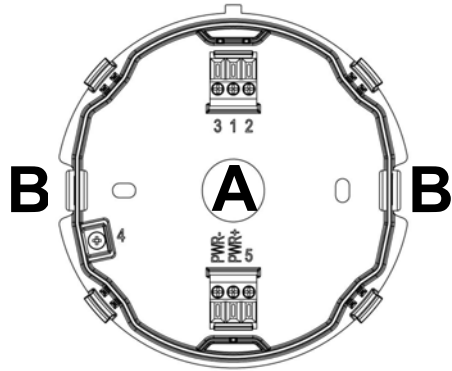
Az ÁLTALÁNOS GARANCIÁLIS FELTÉTELEK megtalálhatók a gyártó honlapján: www.awex.eu

Azok a termékek, melyek egyedi megrendelések alapján lettek gyártva és amelyek eltérnek az alap termékínálattól nem küldhetők vissza.

GENERAL CONDITIONS OF WARRANTY are available on manufacturer's website at www.awex.eu  
The goods ordered that were manufactured according to the individual order and differ from the standard offer of Awex may be not returned.

4 A SZIRÉNA ALJZATÁNAK VEZETÉKBEMENETEI

WIRES INLET FOR THE SIREN BASE



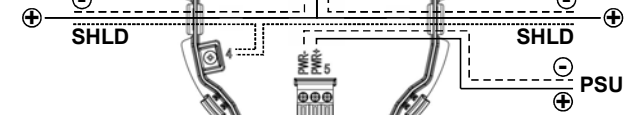
- A** - Vezetékbemenet süllyesztett szereléshez
- B** - Vezetékbemenet felületre szereléshez
- A** - Wires inlet for flush-mounting
- B** - Wires inlet for surface mounting

7 KÁBELBEMENET A SZIRÉNA ALJZATÁN

WIRES INLET FOR THE SIREN BASE

Kapocs száma	A hurok bekötési pontjainak megnevezése
1	Vezeték (+) (ki- és bemeneti)
2	Bemenő (-) vezeték
3	Kimenő (-) vezeték
4	Kábel árnyékolás (aljzatba kötve)
5	Csatlakozó az áramforráshoz WZ (-)

Connector no.	Name of th loop wires
1	Wire (+) (input and output)
2	Input (-) wire
3	Output (-) wire
4	Shield wire (connector in siren base)
5	Connector for powering WZ (-)



* Szimbólum	Kábel funkciója
PWR-	Kábel (-) külső tápegységhez 24 [V] DC
PWR+	Kábel (+) külső tápegységhez 24 [V] DC

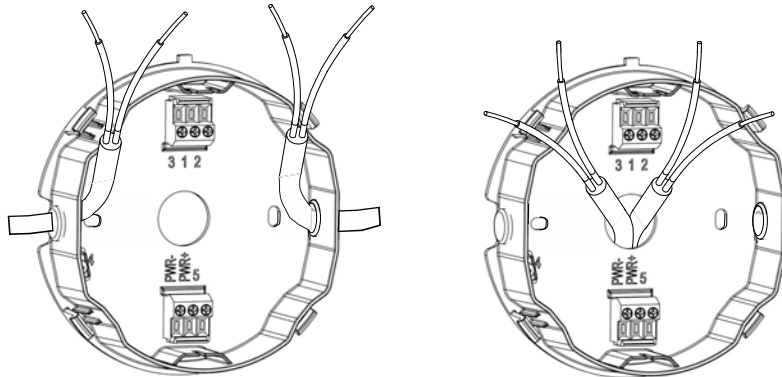
Symbol	Wire function
PWR-	Wire (-) external power supply 24 [V] DC
PWR+	Wire (+) external power supply 24 [V] DC

\* Csatlakozótípusok a szirénához: LAP, LAP-D, LVP, LVP-D

\* Connectors used in operation with sirens: LAP, LAP-D, LVP, LVP-D

5 A JELZŐKÁBEL BEKÖTÉSI RAJZA

WIRES INLET FOR THE SIREN BASE



Kötés típusa	Ajánlott kábektípus
Hurok / Vonal	YnTKSYekw / HTKSHekw 1x2x1
Tápegység*	Tűzálló – max kábelkeresztmetszet 1,5 [mm <sup>2</sup> ]

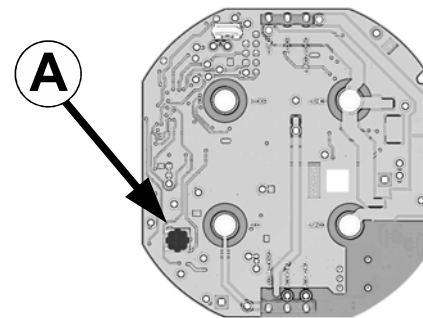
Connection type	Recommended cable
Loop / line	YnTKSYekw / HTKSHekw 1x2x1
Power supply*	Fire proof – max wire dimension 1,5 [mm <sup>2</sup> ]

\*Szirénák számára: LAP, LAP-D, LVP, LVP-D

\*For sirens: LAP, LAP-D, LVP, LVP-D

7 HANGSZINT SZABÁLYOZÓ

SOUND LEVEL

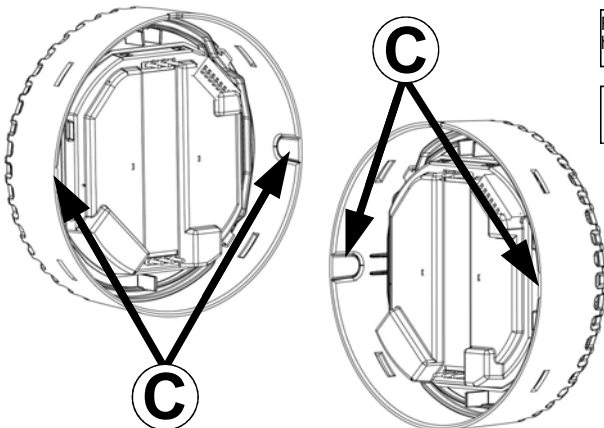


A hangerő beállításához használjon potenciométert az eszköz hátulján. Jobbra- balra fordításal növelheti, illetve csökkentheti a hangszintet.

To set volume level use potentiometer (A) placed in th back side of device. Turning right / left you can increase / decrease sound level.

6 KÁBELCSATLAKOZÁS

WIRING CONNECTION

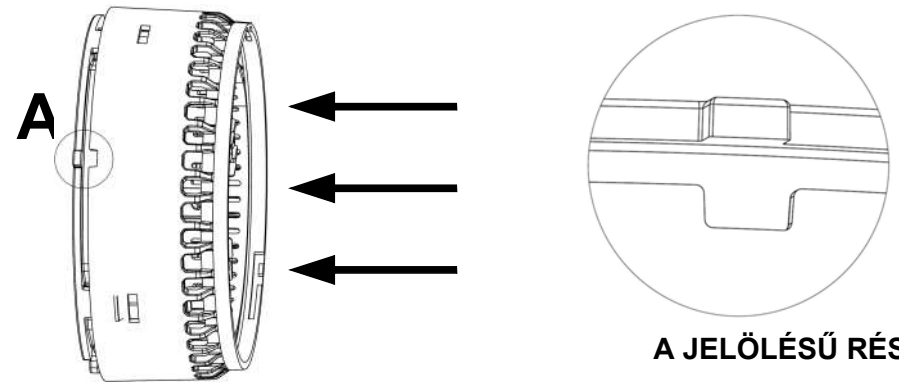


Felszíni szereléshez törje le a sziréna felszínén C jelzéssel jelölt helyen a burkolatot

For surface mounting, brake off area (C) indicated in the siren cover.

8 SZIRÉNA BURKOLATÁNAK ÖSSZEÁLLÍTÁSA

MONTAGE OF HOUSING TO BASE OF THE SIREN



A GYÁRTÓ AJÁNLÁSAI A TELEPÍTÉSHEZ:

A termék a valóságban kis mértékben eltérhet az útmutatóban található ábráktól.  
A szirénát YnTKSYekw vagy HTKSHekw kábellel kell az érzékelőhurokba kötni.  
A jelzőkábeleket az érzékelő alját megfelelő sorkapcsaiba kell csatlakoztatni.

MANUFACTURER'S RECOMMENDATION FOR INSTALLATION:

The drawing enclosed in this instruction ma be vary than in the finished product.  
The siren should be installed in detection lines using YnTKSYekw or HTKSHekw cables.  
The control and supply cables should be connected to correct terminals located on device base.