

RWA Kézi jelzésadó
Manual control point
VRPO/VRPO-B
SZERELÉSI ÚTMUTATÓ

awex
fire system

P.P.H.U. AWEX Rafał Stanuch
Ul. Długa 39 Masłomiaça
32-091 Michałowice
tel:+48 12 681 55 00
fax:+48 12 681 55 22
www.awex.eu

ASSEMBLY INSTRUCTIONS

MŰSZAKI ADATOK

- Működési feszültség: 18 – 32 [V] DC
- NYugalmi áram: 7[mA]*
- Riasztási áram: 14[mA]*
- Kábel keresztmetszet: 0,8-1,5 mm²
- Működési hőmérséklet: -10 és 55 [°C]
- Védelmi szint: IP 30
- Névleges teljesítményszint: System1
- Hőérzékelési osztály: 1
- Foglalat színe: Narancssárga
- Méretek: 91x99x49 [mm]

Karakterisztika:

- B típusú aktiválás
- CNBOP labor által tesztelt
- Építőiparban használt
- Füstelvezető rendszerekhez használt
- Visszaállítható felügyeleti mód
- 3 LED-es állapotjelző
- Riasztás indító gomb
- Riasztás kikapcsoló gomb
- Polikarbonát foglalat

A megfelelő és problémamentes működés érdekében a következő utasításokat be kell tartani:

- SVS egységgel együtt használható
- A VRPO rendszert csak képzett és tanúsítvánnyal rendelkező személy telepítheti
- Éves szintű dokumentált ellenőrzés szükséges
- Tilos bármilyen módosítást alkalmazni az elektronikai és mechanikai részegységben

Garanciális feltételek:

Feltételek a garanciális szerviz átvételére:

- Sérülésmentes
- Nem engedélyezett módosításoktól mentes
- A gyártó ajánlása szerinti használat
- Megfelelő csatlakoztatása a vezérlő és tápkábelnek

Igazolás száma / Certificate No.: 063 - UWB - 0409

Jóváhagyási bizonyítvány CNBOP nr: 4579/2022

DoP szám / DoP No.: 23/FS/2022/PL

Műszaki adatok: DTR VRPO/VRPO-B

Technical data: UM VRPO/VRPO-B

*a CNBOP-PIB által végzett teljesítmény-állandóság vizsgálása és ellenőrzése során nem igazolt jellemző

TECHNICAL SPECIFICATION:

- Supply voltage: 18 - 32 [V] DC
- Current consumption in monitoring mode: 7[mA]*
- Current consumption in alarm mode: 14[mA]*
- Cable cross-section: 0,8-1,5 mm²
- Working temperature: -10 to 55[°C]
- Protection class: IP 30
- Level of declared performance: System1
- Climate class: 1
- Housing colour: orange
- Dimensions: 91x99x49 [mm]

CHARACTERISTICS:

- Activation type B
- Device tested by CNBOP laboratory
- Used for building industry
- Designed for Smoke Ventilation Systems
- Restored monitoring mode
- 3 LEDs presents device status
- Alarm activation manual button
- Reset alarm button
- Polycarbonate housing

In order to ensure correct and failure-free operation, the following rules must be followed:

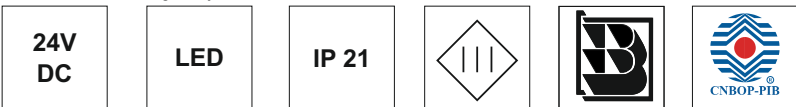
- Use only with SVS units
- Installation of the VRPO manual call point can be only performed by qualified and certified personnel
- Perform documented inspections of the device at least every year
- No modifications to the electronic or mechanical elements can be made

WARRANTY CONDITIONS:

Requirements for warranty service acceptance:

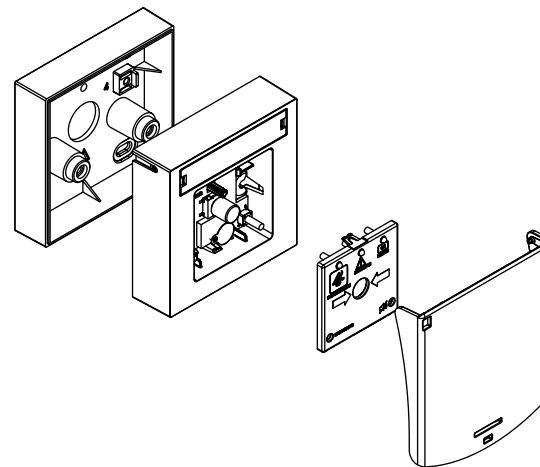
- No mechanical damage
- No signs of unauthorized modifications of the device
- Correct use acc. to manufacturer's recommendations
- Correct connection of the control and supply cable

* feature not confirmed during the assessment and verification of constancy of performance carried out by CNBOP-PIB



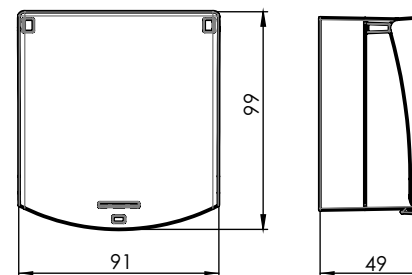
1 KÉZI VEZÉRLÉSI PONT VRPO

MANUAL CONTROL POINT VRPO



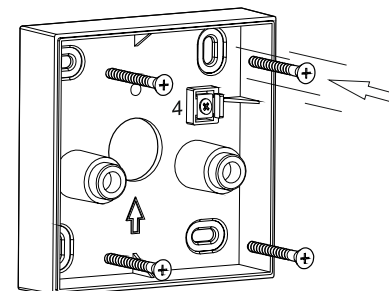
2 MÉRETEK

DIMENSIONS

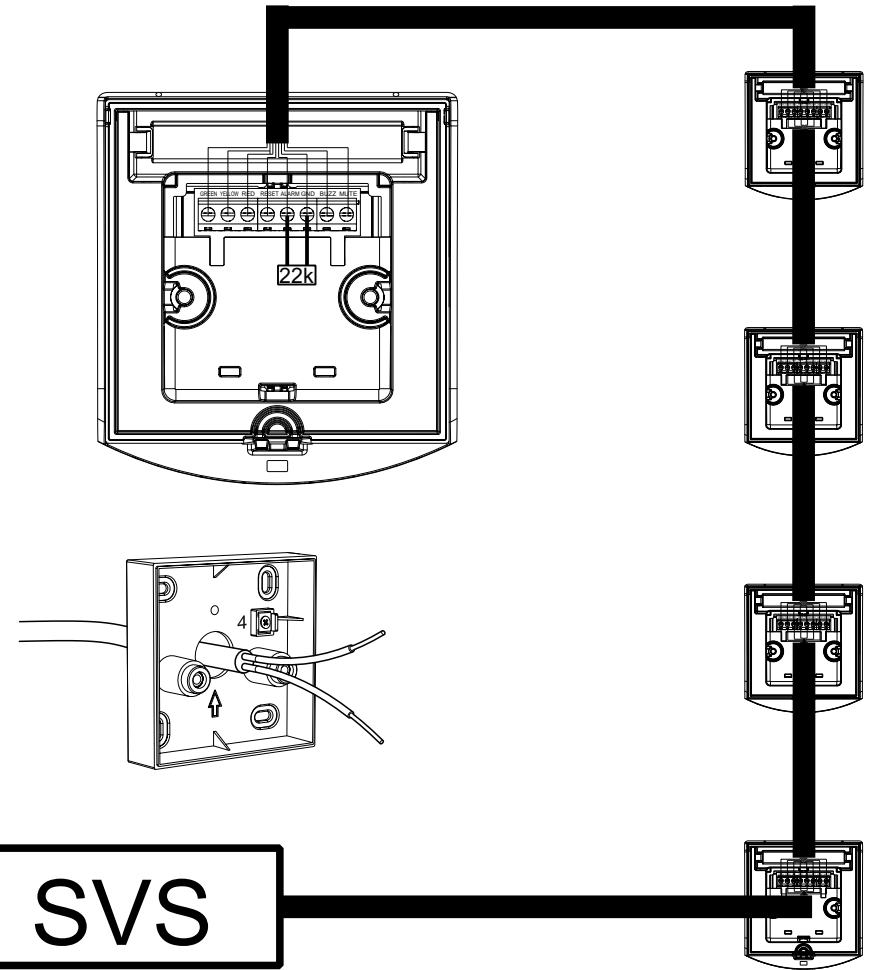
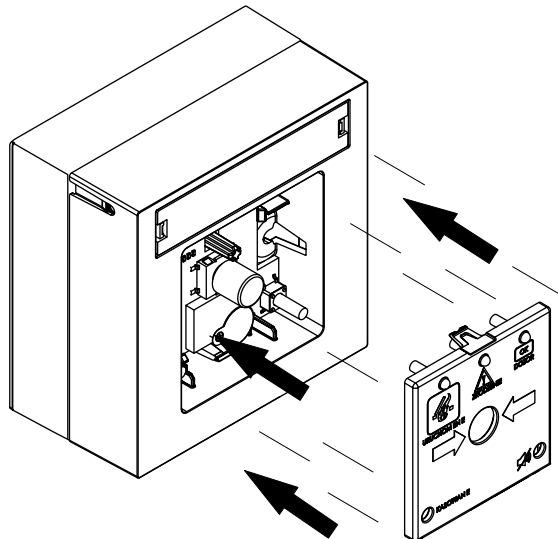
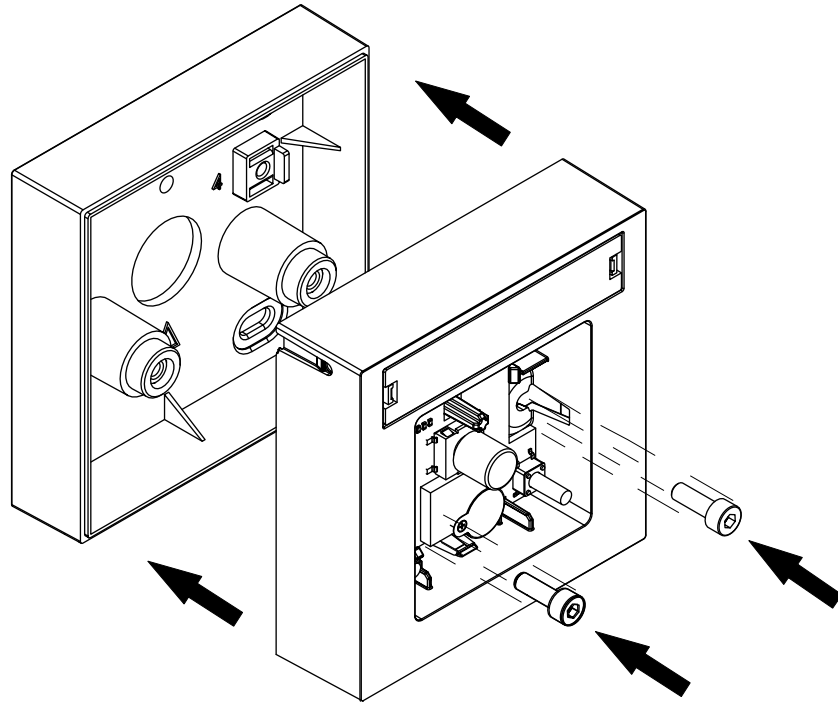


3 AJLZAT ÖSSZESZERELÉSE

ASSEMBLY OF THE SEAT



ajánlott csavarátmérő / recommended rawlplugs Ø6



A VRPO bekötési pontjainak megnevezése	
Megnevezés	Jelzőkábel vezetékének megnevezése
MUTE	Buzzer némitása
BUZZ	Buzzer jelzőrendszer
GND	Tápkábel (-)
ALARM	Jelzőrendszer
RESET	Újraindítás
RED	Piros LED vezeték
YELLOW	Sárga LED vezeték
GREEN	Zöld LED vezeték

Identification of VRPO connection terminals	
Terminal	Identification of the detection line wires
MUTE	Buzzer mute wire
BUZZ	Buzzer supply wire
GND	Supply wire (-)
ALARM	Alarm wire
RESET	Reset wire
RED	Red LED supply wire
YELLOW	Yellow LED supply wire
GREEN	Green LED supply wire

A GYÁRTÓ AJÁNLÁSAI A TELEPÍTÉSHEZ:

A termék a valóságban kis mértékben eltérhet az útmutatóban található ábráktól.
Az érzékelőt YnTKSYekw vagy HTKSHekw kábellel kell az érzékelőhurokba kötni.
A jelzőkábeleket az érzékelő aljzat megfelelő sorkapcsaiba kell csatlakoztatni.

MANUFACTURER'S RECOMMENDATION FOR INSTALLATION:

The drawing enclosed in this instruction may be vary than in the finished products.
The manual control point should installed on detection lines using YnTKSYekw or HTKSHekw.
The control and supply cables should be connected to correct terminals located on the PCB board.