

Optical status indicator WZ 4 Másodkijelző WZ 4

awex
FIRE SYSTEM

P.P.H.U. AWEX Rafał Stanuch
ul. Długa 39, Mielno
32-091 Michałowice
tel: +48 12 681 55 00
fax: +48 12 681 55 22
www.awex.eu

SZERELÉSI ÚTMUTATÓ

ASSEMBLY INSTRUCTIONS

MŰSZAKI ADATOK:

- Működési feszültség: 16 - 30 V DC
- Áramfelvétel nyugalmi állapotban: 0 mA
- Áramfelvétel riasztási állapotban: <4 mA
- Működési hőmérséklet: -10°C-tól 55°C-ig
- LED színe: piros
- Szín: fehér
- Méretek: Ø44 x 23 mm
- Súly: 18gr

MŰSZAKI JELLEMZŐK:

- Megfelelés az AT-0117-0486/2016 szabványnak
- Tanúsítvány a Research Centre for Fire Protection National Research Institute (CNBOP) által
PCA nr AC 063, NB nr 1438
- Megfelelőség értékelési rendszer: 1. rendszer
- Építőiparban használt
- Tűzjelző rendszerekhez tervezett
- T, S, TS, TF, SF, TSF érzékelőkkel kompatibilis
- MIO XX modulokkal kompatibilis
- Kiegészítő optikai jelzés lehetősége
- 4db jelző LED
- Polikarbonát készülékház

A megfelelő és hibamentes működés érdekében az alábbi előírásokat be kell tartani:

- Csak 16-30 V DC feszültségtartományban működtethető
- A másodkijelző telepítését csak szakképzett és tanúsítvánnyal rendelkező személy végezheti
- Az eszköz dokumentált ellenőrzését évente el kell végezni
- Tilos bármilyen módosítást alkalmazni az elektronikai és mechanikai részekben

GARANCIÁLIS FELTÉTELEK:

Követelmények a garanciális szolgáltatások igénybevételéhez:

- Nem látható külső sérülés
- Nem látható illetéktelen módosítás
- A gyártói előírásoknak megfelelő használat
- A jelzőkábel és tápkábel megfelelő csatlakoztatása

TECHNICAL SPECIFICATION:

- Supply voltage: 16 - 30 V DC
- Current consumption in monitoring mode: 0 mA
- Current consumption in alarm mode: <4 mA
- Working temperature: -10°C to +55°C
- LED light colour: red
- Housing colour: white
- Dimensions: Ø44 x 23 mm
- Weight: 18g

CHARACTERISTICS:

- Compliance with AT-0117-0486/2016 approval
- Certificate of the Research Centre for Fire Protection National Research Institute (CNBOP)
PCA nr AC 063, NB nr 1438
- Conformity assessment system: System 1
- Used for building industry
- Designed for fire detection and alarm systems
- Compatible with fire detectors: T,S,TS,TF,SF,TSF
- Compatible with MIO XX modules
- Additional optical signalling option
- 4 signalling LEDs
- Polycarbonate housing

In order to ensure correct and failure-free operation, the following rules must be followed:

- Operation only within 16-30 V DC voltage range
- Installation of the WZ 4 indicator can be only performed by qualified and certified personnel
- Perform documented inspections of the device at least every year
- No modifications to the electronic or mechanical elements can be made

WARRANTY CONDITIONS:

Requirements for warranty service acceptance:

- No mechanical damage
- No signs of unauthorized modifications of the device
- Correct use acc. to manufacturer's recommendations
- Correct connection of the supply cable

Műszaki engedély száma /
Technical approval No.:
AT-0117-0486/2016
Igazolás száma / Certificate No.:
3096/2016
DoP szám / DoP No.: 09/FS/2017/PL
Műszaki adatok: UM W 4
Technical data: UM WZ 4

17



24V
DC

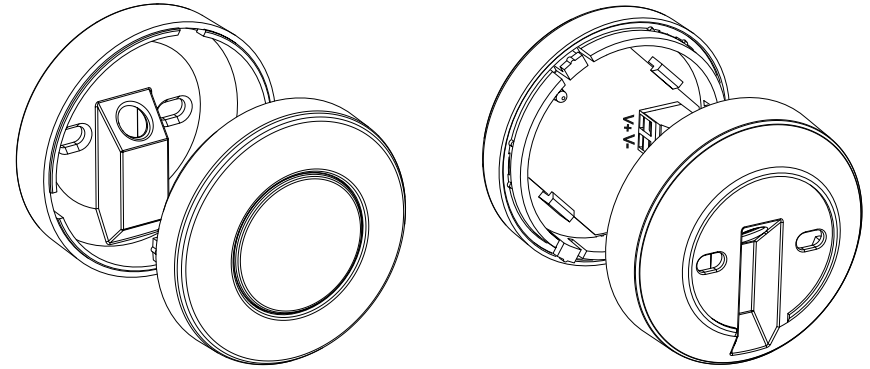
LED

<4 mA



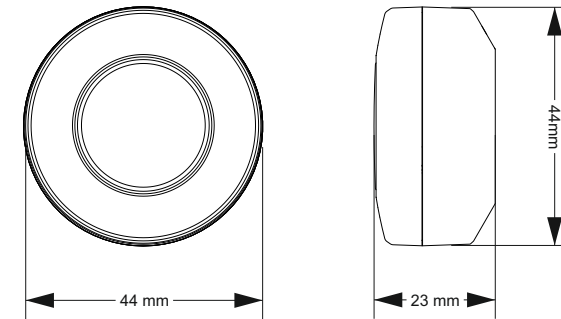
1 WZ 4 MÁSODKIJELZŐ HÁZ ÉS ALJZAT

SEAT AND COVER OF WZ 4 INDICATOR



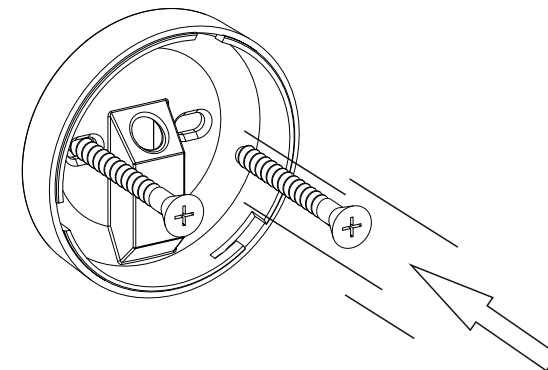
2 MÉRETEK

DIMENSIONS

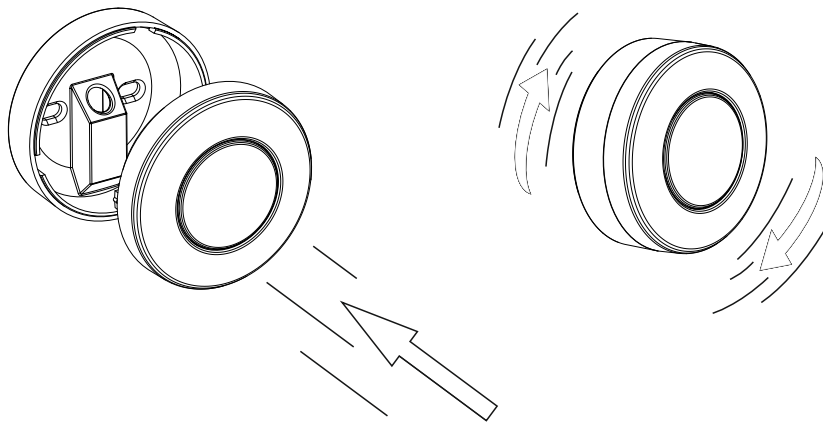
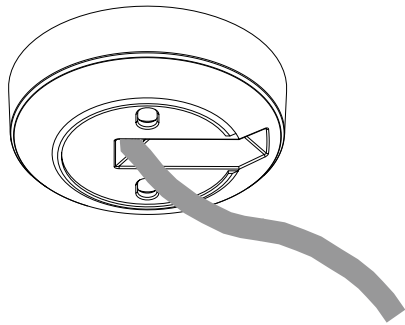


3 MÁSODKIJELZŐ ALJZAT RÖGZÍTÉSE

ASSEMBLY OF INDICATOR SEAT



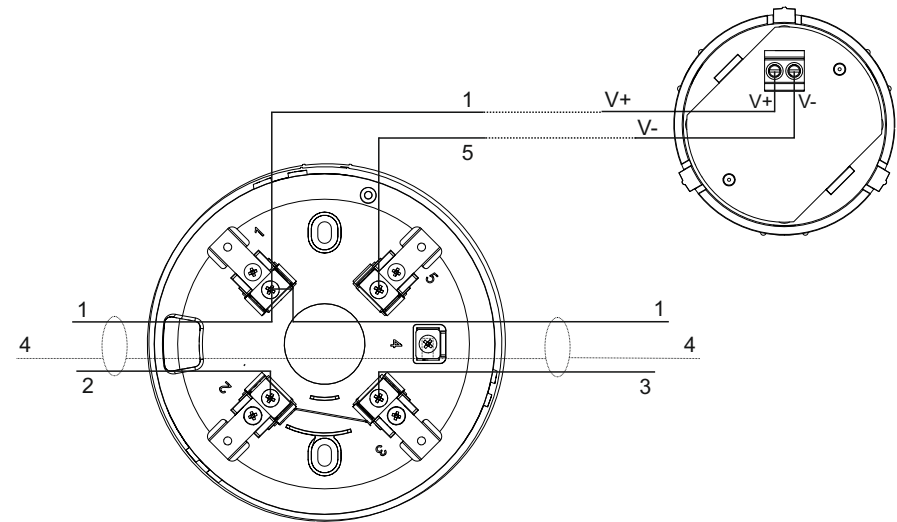
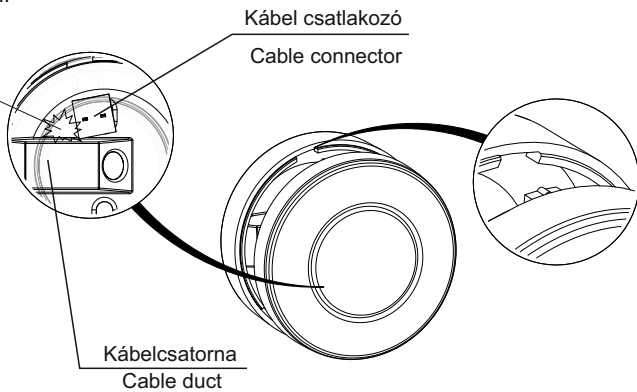
ajánlott Ø6mm-es csavar és tipli / recommended rawplug and screw Ø6



FIGYELEM!!! / ATTENTION!!!



Lehetséges ütközés
Possible collision



A másodkijelző bekötési pontjainak megnevezése	
Sorkapocs száma	Tápkábel vezetékének megnevezése
V +	Vezeték (+)
V -	Vezeték (-)

Identification of indicator connection terminals	
Terminal	Identification of the supply line wires
V +	(+) wire
V -	Input line (-)

A GYÁRTÓ AJÁNLÁSAI A TELEPÍTÉSHEZ:

A termék a valóságban kis mértékben eltérhet az útmutatóban található ábráktól.

A másodkijelzőt YnTKSYekw kábellel kell az érzékelőhöz/MIO modulhoz csatlakoztatni.

A tápkábelt az eszköz NYÁK paneljének megfelelő sorkapcsaiba kell csatlakoztatni.

MANUFACTURER'S RECOMMENDATION FOR INSTALLATION:

The drawing enclosed in this instruction may be vary than in the finished products.

The status indicator should be connected to the detector/MIO module with YnTKSY cable.

The supply cable should be connected to the terminals provided on the PCB board in the housing.