

HASZNÁLATI ÚTMUTATÓ

Optikai füstérzékelő vizuális jelzőeszközzel, SF

awex
F I R E S Y S T E M



1438

P.P.H.U. AWEX Rafał Stanuch
Masłomiąca, 39 Długa Str.
32-091 Michałowice
www.awex.eu

17

1438-CPR-0513

EN54-7:2000+A1:2002+A2:2006
EN54-17:2005+AC:2007

Tervezett felhasználási terület: Tűzvédelem, Tűzjelző rendszer
Optikai füstérzékelő rövidzárlat leválasztóval vizuális jelzőeszközzel, SF típus

Műszaki adatok: UM Detector SF v18.1
Teljesítménynyilatkozat száma: 10/FS/2017/EN

Szám	Alapvető termékjellemzők	EN54-7:2000 +A1:2002 +A2:2006	Teljesítmény
A névleges értékek szerinti működésbe lépési feltételek; Érzékenység; A válasz késlekedése (reakcióidő); Teljesítmény tűz esetén			
1	Reakció lassan éledő tüzekre	4.8	Megfelelt
2	Ismételhetőség	5.2	Megfelelt
3	Írányfüggőség	5.3	Megfelelt
4	Reprodukálhatóság	5.4	Megfelelt
5	Levegőmozgás	5.6	Megfelelt
6	Vakító fény	5.7	Megfelelt
7	Tűzérzékenység	5.18	Megfelelt
Működési megbízhatóság			
8	Egyedi riasztáskijelzés	4.2	Megfelelt
9	Alárendelt eszközök csatlakoztatása	4.3	Megfelelt
10	Leválasztható érzékelők felügyelete	4.4	Megfelelt
11	Gyári beállítások	4.5	Megfelelt
12	Válaszadási jellemzők helyszíni beállítása	4.6	Megfelelt
13	Idegen testek bejutásával szembeni védelem	4.7	Megfelelt
14	Jelölés	4.9	Megfelelt
15	Adatok	4.10	Megfelelt

16	Szoftveresen vezérelt érzékelők kiegészítő követelményei	4.11	Megfelelt
Tápfeszültség-ingadozással szembeni tűrés			
17	Tápfeszültség paraméterváltozásai	5.5	Megfelelt
A működési megbízhatóság és a válasz késlekedésének tartóssága; Hőmérsékletállóság			
18	Száraz meleg (üzemi)	5.8	Megfelelt
19	Hideg (üzemi)	5.9	Megfelelt
A működési megbízhatóság tartóssága; Rezgésállóság			
20	Rázkódás (üzemi)	5.13	Megfelelt
21	Ütődés (üzemi)	5.14	Megfelelt
22	Rezgés, szinuszos (üzemi)	5.15	Megfelelt
23	Rezgés, szinuszos (tartós)	5.16	Megfelelt
A működési megbízhatóság tartóssága; Nedvességállóság			
24	Nedves meleg, állandó állapot (üzemi)	15.10	Megfelelt
25	Nedves meleg, állandó állapot (tartós)	15.11	Megfelelt
A működési megbízhatóság tartóssága; Korrozóállóság			
26	Kéndioxid (SO ₂) korrozó (tartós)	5.12	Megfelelt
A működési megbízhatóság tartóssága; Elektromos stabilitás			
27	Elektromágneses összeférhetőség (EMC), zavartűrés (üzemi)	5.17	Megfelelt

Szám	Alapvető termékjellemzők	EN54-17:2005 +AC:2007	Teljesítmény
Teljesítmény tűz esetén			
1	Reprodukálhatóság	5.2	Megfelelt
Működési megbízhatóság			
2	Követelmények	4	Megfelelt
A működési megbízhatóság tartóssága; Hőmérsékletállóság			
3	Száraz meleg (üzemi)	5.4	Megfelelt
4	Hideg (üzemi)	5.5	Megfelelt
A működési megbízhatóság tartóssága; Rezgésállóság			
5	Rázkódás (üzemi)	5.9	Megfelelt
6	Ütés (üzemi)	5.10	Megfelelt
7	Rezgés, szinuszos (üzemi)	5.11	Megfelelt
8	Rezgés, szinuszos (tartós)	5.12	Megfelelt
A működési megbízhatóság tartóssága; Nedvességállóság			
9	Száraz meleg, ciklikus (üzemi)	5.6	Megfelelt
10	Száraz meleg, állandó állapot (tartós)	5.7	Megfelelt
A működési megbízhatóság tartóssága; Korrozóállóság			
11	Kéndioxid (SO ₂) korrozó (tartós)	5.8	Megfelelt
A működési megbízhatóság tartóssága; Elektromos stabilitás			
12	Tápfeszültség paraméterváltozásai	5.3	Megfelelt
13	Elektromágneses összeférhetőség (EMC), zavartűrés (üzemi)	5.13	Megfelelt

Tartalomjegyzék

Tartalomjegyzék	4
1. Bevezetés.....	5
1.1 Az útmutató tartalma	5
1.2 Általános leírás	5
1.3 A füstérzékelő jellemzői	6
2. Műszaki adatok.....	6
3. Az S füstérzékelő felépítése.....	7
3.1 Külső méretek.....	7
3.2 Az érzékelő szerkezeti leírása	7
3.3 Környezeti védettség.....	7
3.4 Az aktiválás leírása.....	8
4. A telepítés részletei	8
4.1 Telepítési rajzok.....	8
4.2 Kábelek bevezetése az érzékelő aljzatba	9
4.3 A jelzőhurok bekötési rajza	10
4.4 Az érzékelő felhelyezése és rögzítése az aljzatra	11
5. Működési és karbantartási adatok	12
5.1 Üzembe helyezés.....	12
5.2 Működés.....	12
5.3 Karbantartás	12
5.4 Tárolás és szállítás	13

1. Bevezetés

1.1 Az útmutató tartalma

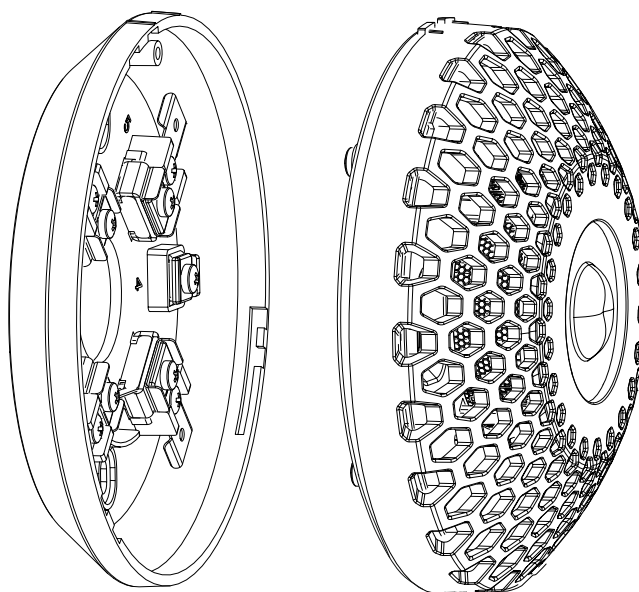
Az SF optikai füstérzékelő vizuális jelzőeszközzel használati útmutatója részletezi az eszköz műszaki adatait, komponenseit és a rendszerben való működését. Az útmutató tartalmazza a telepítési, üzembehelyezési és karbantartási utasításokat. Ez a dokumentum az AWEX tűzjelző rendszerek telepítőinek, felhasználóinak és karbantartóinak készült. Az AWEX fenntartja a változtatás jogát. Az esetlegesen előforduló nyomdai és nyilvánvaló hibákért a szerzők nem vállalnak felelősséget. A termék a valóságban kis mértékben eltérhet az útmutatóban található ábráktól.

MEGJEGYZÉS: Használat előtt kérjük figyelmesen olvassa el az útmutatót. Az ajánlások be nem tartása az eszköz sérülését, meghibásodását vagy nem megfelelő működését okozhatja. Az AWEX nem vállal felelősséget a telepítők, felhasználók és karbantartók használati útmutatóval összeegyeztethetetlen cselekedeteikért.

1.2 Általános leírás

A füstérzékelő a tűz korai fázisában történő felismerését biztosítja. Az érzékelő szórt fénnel működő, optikai érzékelőelemmel rendelkezik. Ezzel a típusú szenzorral gyorsan és biztosan felismerhető a kialakult tűz. Az eszköz kétoldali rövidzárlat-leválasztóval rendelkezik, amely a készülék esetleges rövidzárlata esetén folyamatos üzemelést biztosít a hurok számára, valamint elősegíti a hibák forrásának egyszerű beazonosítását. Továbbá az eszköz figyelmeztet az elszennyeződés állapotát, melyről információkat küld a tűzjelző központnak az esetleges tisztítás vagy csere érdekében. A szennyeződés állapotát a füstérzékelési algoritmusban is figyelembe veszik, ezáltal növelve a tűzérzékelés pontosságát. Az érzékelő rendelkezik továbbá egy beépített, kiegészítő LED fénnel, mely által nagy távolságból is észrevehető az érzékelő jelzése.

1. Ábra Érzékelő ház és aljzat



1.3 A füstérzékelő jellemzői

- Az érzékenysége megfelel az EN 54 szabvány előírásainak
- Szennyezettségi szint felismerése
- Szabályozható riasztási küszöbérték a környezeti hatások kompenzálására
- LED fény és LED állapotjelzők a riasztás jelzésére
- További LED fényjelzők a tesztelési állapot kijelzésére
- Külső másodkijelző csatlakoztatható
- Igény szerint kikapcsolható érzékelők
- Beépített rövidzárlat-leválasztó
- Alacsony profilú készülékház
- Alkalmazhatóság címezhető rendszerekben

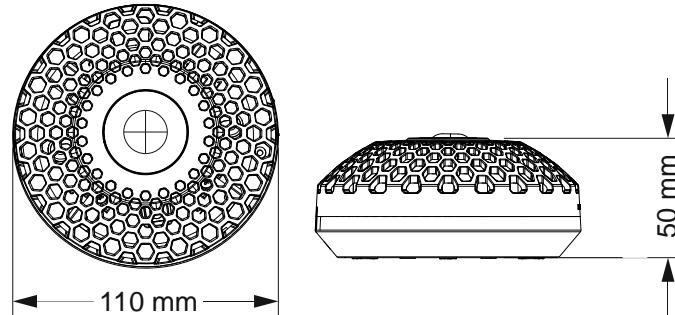
2. Műszaki adatok

No.	Műszaki adatok	Értékek
1	Füstérzékelés	Optikai, szórt fényű
2	Használhatóság tesztűz érzékelésére	Az EN54-7 szabvány szerint
3	Működési feszültség	24 V DC \pm 25%
4	Min. működési feszültség	16V DC
5	Max. működési feszültség	30V DC
6	Max. névleges folyamatos áram zárt kapcsolóval IC max	650mA
7	Max. névleges kapcsolási áram (pl. rövidzárlat esetén) IS max	1000mA
8	Max. szivárgási áram nyitott kapcsolóval (izolált állapot) IL max	10 μ A
9	Max. soros impedancia zárt kapcsolóval ZC max	150m Ω
10	Max. feszültség amikor az eszköz leválaszt (azaz zártból nyitottra kapcsol) VSO max	9V DC
11	Min. feszültség amikor az eszköz leválaszt (azaz nyitottból zártra kapcsol) VSO min	5V DC
12	Nyugalmi áram	<160 μ A
13	Riasztási áram	<550 μ A
14	Környezeti hőmérséklet	-25°C-tól +40°C-ig
15	Védettség	IP 20
16	Megengedett relatív páratartalom	95% 35°C-on kondenzáció nélkül
17	Vizuális jelzés	Zöld és piros állapotjelző LED Kiegészítő LED fény
18	Méretetek	Ø110x 50 mm
19	Szín	Fehér
20	Súly	200 g

3. Az SF füstérzékelő felépítése

3.1 Külső méretek

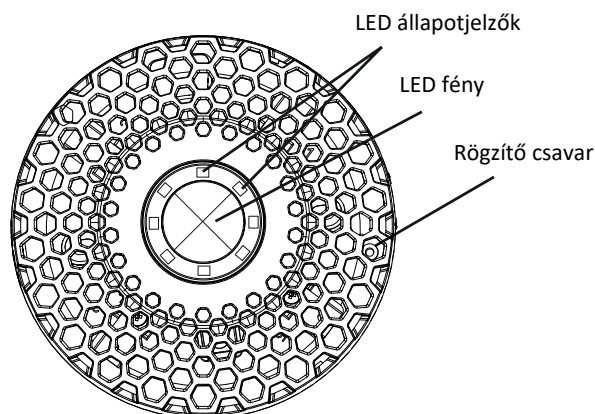
2. Ábra Méretek



3.2 Az érzékelő szerkezeti leírása

Az érzékelő két részből áll: készülék aljzat és készülék ház. Az érzékelő az aljzattal rögzíthető az épületek szerkezeti elemeire. Az eszközben öt csatlakozó található a hurokkábelek és a másodkijelző bekötéséhez. A 2. és 3. bekötési pont közötti kapcsoló lehetővé teszi a hurok folytonosságának ellenőrzését telepítés közben és a rendszer karbantartását, ha az érzékelő ki van véve az aljzattól. Az érzékelő három darab dupla műanyag retesszel rögzül az aljzatba. A készülékház belsejében az érzékelő kamra, a fotodiódák és a kiértékelő elektronika található, míg a külsején 1db LED fény, 4db piros és 4db zöld állapotjelző LED. Az aljzatban és a készülékházban is megtalálható egy közös furat, mely által összecsavarozhatók és megakadályozható a nem kívánt kitékerés.

3. Ábra Az érzékelő a megjelölt részekkel



3.3 Környezeti védettség

Az érzékelőt beltéri használatra tervezték.

3.4 Az aktiválás leírása

A füst felismerése egy diódákkal ellátott érzékelőkamrában történik. Tűz esetén a füst beárad a kamrába, ahol a füstreszecskek megtörik és visszaverik az infravörös LED által kibocsátott fényt. Ennek hatására egy infravörös fotodióda jelet kap, és ezt egy mikroprocesszor felé továbbítja. A mikroprocesszor felismeri a jelzés típusát, és az információt a hurokvonalon keresztül a vezérlőegységhez irányítja.

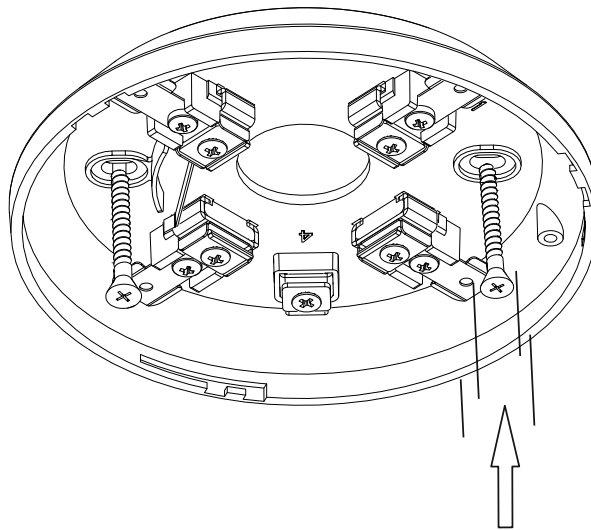
4. A telepítés részletei

A füstérzékelőt olyan helyiségekben való alkalmazásra tervezték, ahol várhatóan tűz keletkezhet. Az érzékelő a mennyezetre szerelhető, megfelelően a nemzeti szabályoknak, irányelveknek.

4.1 Telepítési rajzok

Az érzékelő aljzatot a mennyezetre/födémre, illetve egyéb szerkezeti elemekre kell rögzíteni. Két csavarral kell felszerelni, melyek minimum 6mm átmérőjűek legyenek.

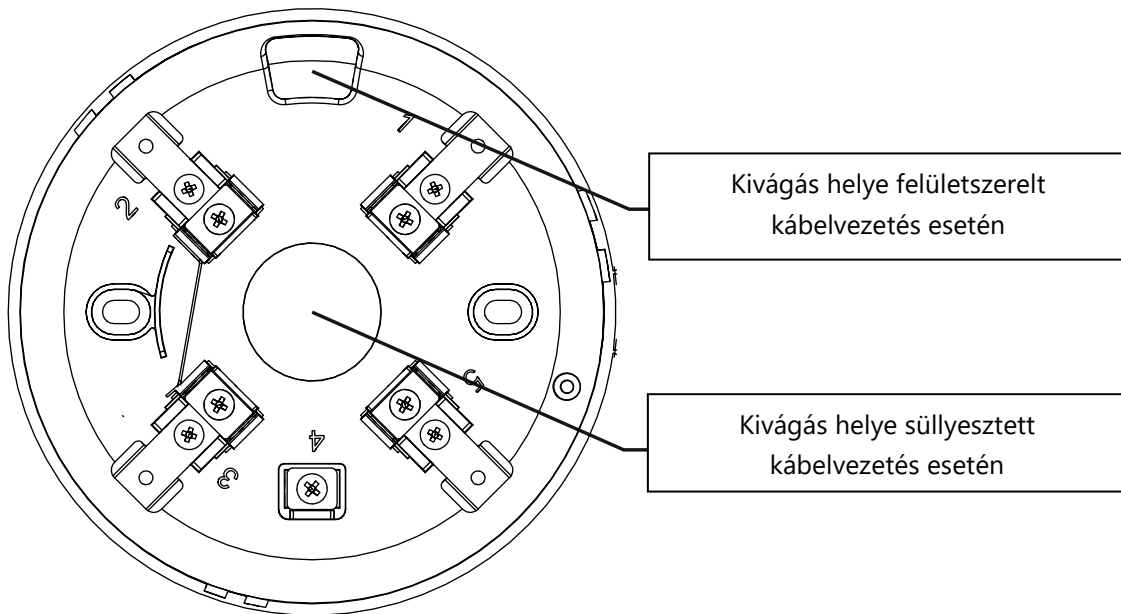
4. Ábra Az érzékelő aljzat rögzítése



4.2 Kábelek bevezetése az érzékelő aljzatba

Az érzékelő hálózat kábeleit két féle módon lehet bevezetni a készülékbe: süllyesztett kábelvezetés esetén az aljzat aljának közepén lévő kivágáson vagy felületszerelt kábelvezetés esetén az aljzat oldalán lévő kivágáson keresztül. Az aljzat oldalán lévő lyuk csak a gyártó által megjelölt perforációnál vágható ki (lásd 5. Ábra). A kábeleket a 4.3-as fejezetben leírtak szerint kell bekötni.

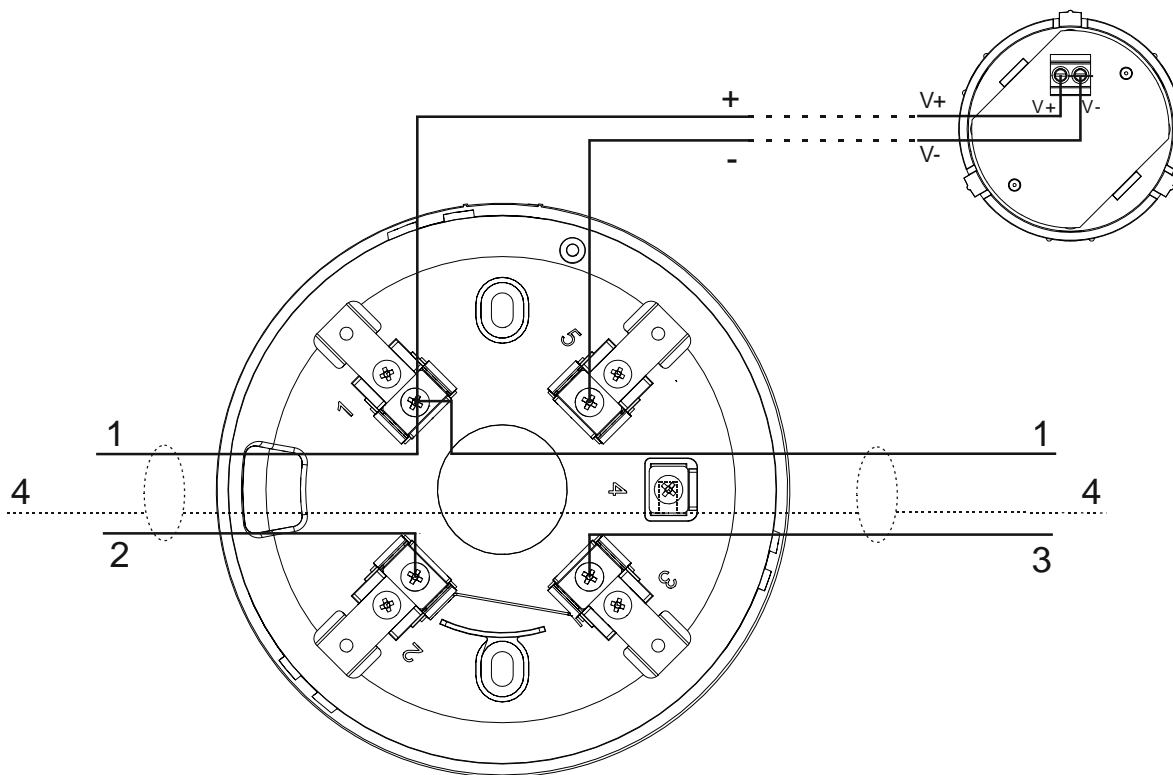
5. Ábra Kábelbevezetések helye



4.3 A jelzőhurok bekötési rajza

Az SF füstérzékelő árnyékolt, gyengeáramú kéteres kábellel kerül kiépítésre (ajánlott kábel YnTKSYekw 1x2x0.8). A vezetékeket az érzékelő aljzatában lévő sorkapcsokba kell bekötni. A bekötési rajz a 6. Ábrán látható.

6. Ábra A jelzőhurok és a WZ 4 másodkijelző bekötési rajza

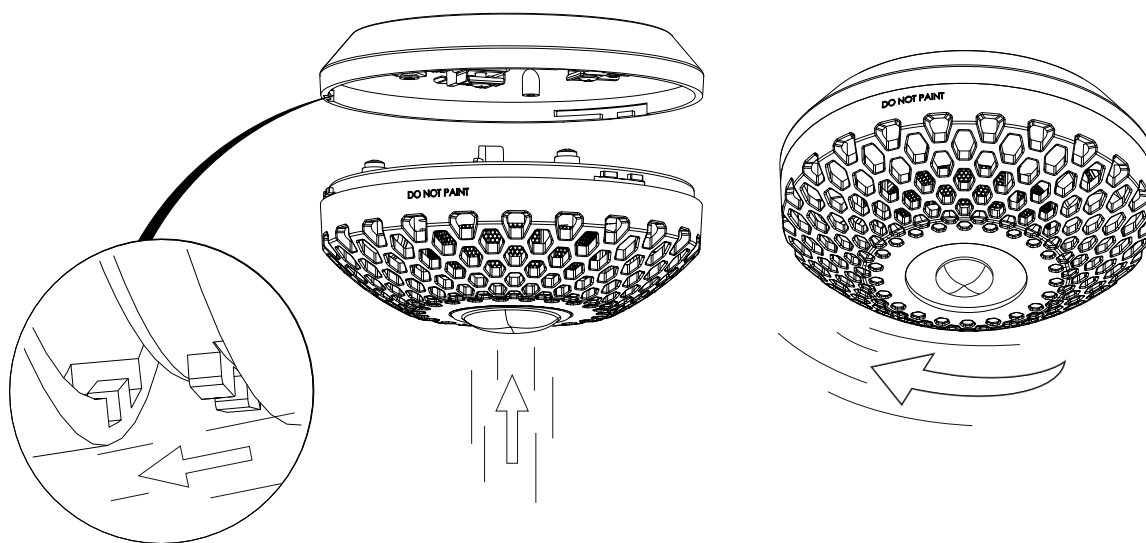


Az aljzat bekötési pontjainak megnevezése	
Sorkapocs száma	Jelzőhurok vezetékeinek megnevezése
1	Vezetékek (+)
2	Bemenő vezeték (-)
3	Kimenő vezeték (-)
4	Kábel árnyékolások
5	Másodkijelző vezeték (-)

4.4 Az érzékelő felhelyezése és rögzítése az aljzatra

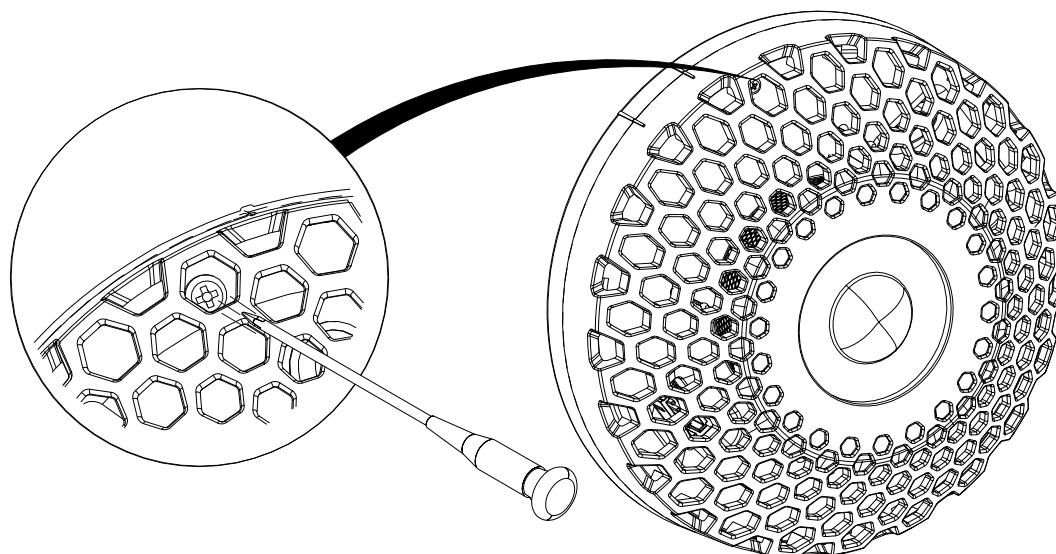
Az érzékelőt a megfelelő furatokba illesztve csatlakoztathatjuk az aljzathoz. Ezután az óramutató járásával megegyező irányban el kell forgatni (lásd 7. Ábra). Az érzékelőket nem szabad robbanásveszélyes, korrózív és páralecsapódást okozó környezetbe telepíteni.

7. Ábra Az érzékelő felszerelése



Az érzékelő aljzatba való rögzítéséhez, a készülékházban lévő csavart meg kell húzni az alábbi ábra alapján.

8. Ábra Az érzékelő rögzítése az aljzatba



5. Működési és karbantartási adatok

A karbantartási munkákat és az időszakos felülvizsgálatokat AWEX tanúsítvánnyal rendelkező megbízott cégek szakemberei végezhetik. Minden javítást a gyártónak kell elvégeznie.

A gyártó nem vállal felelősséget illetéktelen személyek által karbantartott és javított eszközök megfelelő működéséért.

5.1 Üzembe helyezés

A füstérzékelő hurokba illesztését követően, le kell tesztelni a működését. Azt a jelzőhurkot, amelybe az adott eszközt telepítettük, a tűzjelző központon át kell kapcsolni teszt üzemmódra. Ilyenkor a zöld LED-ek villogni kezdenek. Ezután a szokásos teszt eszközt kell használni az érzékelők megfelelő működésének ellenőrzéséhez. Tesztelni kell az érzékelést és a jelzést is. Amikor a riasztás aktiválódik, az érzékelő piros LED-jei kigyulladnak és egy teszt jelet küld a tűzjelző központnak. A teszt mód visszaállítása után, az érzékelőnek nyugalmi állapotba kell kerülnie és a LED-eknek ki kell kapcsolniuk.

5.2 Működés

Az érzékelőnek működés közben normál üzemmódban kell maradnia. A készülékházat megfelelően kell csatlakoztatni az aljzathoz és nem lehet rajta látható sérülés. A LED-ek nem világíthatnak és az érzékelő nem küldhet semmilyen jelzést a tűzjelző központnak. Az eszközt védeni kell a nagymértékű porosodástól, páralecsapódástól. Az eszköz közelében végzett bármiféle javítási, felújítási munkálatok során, az elkoszolódás megelőzése miatt, az erre a célra használatos porvédő sapkával kell ellátni. Kielégítő védelmet kell biztosítani az érzékelő aljzatnak is. Továbbá az eszköz figyeli az elszennyeződés állapotát, melyről információkat küld a tűzjelző központnak az esetleges tisztítás érdekében. Amikor az elszennyeződés eléri a maximum határértéket, akkor hibajelzést küld a tűzjelző központnak. Tűzjelzés esetén az érzékelő elküldi a jelzés helyét és a tüzet érzékelő eszköz típusát. Az érzékelő piros állapotjelző LED-jei és a kiegészítő LED fény kigyulladnak, a tűzjelzés könnyebb beazonosíthatósága érdekében.

5.3 Karbantartás

Az SF optikai füstérzékelőt rendszeresen ellenőrizni kell. A karbantartási munkákat és az időszakos felülvizsgálatokat AWEX tanúsítvánnyal rendelkező megbízott cégek szakemberei végezhetik. Minden javítást a gyártónak kell elvégeznie. A gyártó nem vállal felelősséget illetéktelen személyek által karbantartott és javított eszközök megfelelő működéséért. A karbantartást legalább évente egyszer el kell végezni. Ha az eszköz olyan környezetben található, ahol nagyobb a kockázata az elszennyeződésnek, meghibásodásnak, akkor a karbantartást negyedévente kell megtartani. Le kell tesztelni a megfelelő működést és a megfelelő jelzéstovábbítást a tűzjelző központ felé.

Az állapotjelző láthatóságát az EN54-7 szabvány 4.2-es paragrafus alapján ellenőrizni kell. Továbbá rendszeresen meg kell tisztítani a szennyeződésektől és ellenőrizni kell a mechanikai állapotát. A lerakódott port ecsettel vagy porszívóval kell eltávolítani. Ehhez sűrített levegő szintén használható. Ha a karbantartás során bármilyen rendellenesség észlelt, értesíteni kell a gyártót vagy a forgalmazót a sérült eszköz javítása vagy cseréje miatt. Minden karbantartási munkát a beépített tűzjelző rendszer üzemeltetési és karbantartási naplóban kell vezetni.

5.4 Tárolás és szállítás

Az eszközt a gyártó csomagolásában -20°C és 70°C közötti hőmérsékleten, maró hatású anyagoktól, közvetlen napfénytől és hőforrásoktól távol kell tárolni. A helyiség relatív páratartalma nem haladhatja meg a 95%-ot 35°C-on.

Az eszközt a gyártó csomagolásában -20°C és 70°C közötti hőmérsékleten kell szállítani. A relatív páratartalom nem haladhatja meg a 95%-ot 35°C-on.

A termék nem jelent kockázatot a közegészségre és környezetre, valamint nem tartalmaz veszélyes anyagokat.

A megsemmisített terméket a legközelebbi elektromos és elektronikus hulladékgyűjtő helyre kell szállítani.

