

HASZNÁLATI ÚTMUTATÓ

Hőérzékelő vizuális jelzőeszközzel, TF érzékelő

awex
F I R E S Y S T E M



1438

P.P.H.U. AWEX Rafał Stanuch
Maślomiąca, 39 Długa Str.
32-091 Michałowice
www.awex.eu

17

1438-CPR-0511

EN54-5:2000+A1:2002
EN54-7:2000+A1:2002+A2:2006
EN54-17:2005+AC:2007

Tervezett felhasználási terület: Tűzvédelem, Tűzjelző rendszer
Hőérzékelő rövidzárlat leválasztóval vizuális jelzőeszközzel, TF típus
Osztály A1R

Műszaki adatok: UM Detector TF v18.1
Teljesítménynyilatkozat száma: 11/FS/2017/EN

Szám	Alapvető termékjellemzők	EN54-5:2000+A1:2002	Teljesítmény
A névleges értékek szerinti működésbe lépési feltételek; Érzékenység; A válasz késlekedése (reakcióidő); Teljesítmény tűz esetén			
1	Besorolás	4.2	Megfelelt
2	Hőre érzékeny elem helye	4.3	Megfelelt
3	Irányfüggőség	5.2	Megfelelt
4	Statikus válaszhőmérséklet	5.3	Megfelelt
5	Reakcióidők a jellemző alkalmazási hőmérséklettől	5.4	Megfelelt
6	Reakcióidők 25 °C-tól	5.5	Nem vonatkozik rá
7	Reakcióidők magas környezeti hőmérséklettől (száraz melegállóság)	5.6	Megfelelt
8	Reprodukálhatóság	5.8	Megfelelt
9	Kiegészítő vizsgálat S érzékelőtoldatokhoz	6.1	Nem vonatkozik rá
10	Kiegészítő vizsgálat R érzékelőtoldatokhoz	6.2	Megfelelt
Működési megbízhatóság			
11	Egyedi riasztáskijelzés	4.4	Megfelelt
12	Alárendelt eszközök csatlakoztatása	4.5	Megfelelt
13	Leválasztható érzékelők felügyelete	4.6	Megfelelt

14	Gyári beállítások	4.7	Megfelelt
15	Válaszadási jellemzők helyszíni beállítása	4.8	Megfelelt
16	Jelölés	4.9	Megfelelt
17	Adatok	4.10	Megfelelt
18	Szoftveresen vezérelt érzékelők kiegészítő követelményei	4.11	Megfelelt
Tápfeszültség-ingadozással szembeni tűrés			
19	Tápfeszültség paraméterváltozásai	5.7	Megfelelt
A működési megbízhatóság és a válasz késlekedésének tartóssága; Hőmérsékletállóság			
20	Hideg (üzemi)	5.9	Megfelelt
21	Száraz meleg (tartós)	5.10	Nem vonatkozik rá
A működési megbízhatóság tartóssága; Rezgésállóság			
22	Rázkódás (üzemi)	5.14	Megfelelt
23	Ütődés (üzemi)	5.15	Megfelelt
24	Rezgés, szinuszos (üzemi)	5.16	Megfelelt
25	Rezgés, szinuszos (tartós)	5.17	Megfelelt
A működési megbízhatóság tartóssága; Nedvességállóság			
26	Nedves meleg, ciklikus (üzemi)	15.11	Megfelelt
27	Nedves meleg, állandó állapot (tartós)	15.12	Megfelelt
A működési megbízhatóság tartóssága; Korrozóállóság			
28	Kéndioxid (SO ₂) korrozó (tartós)	5.13	Megfelelt
A működési megbízhatóság tartóssága; Elektromos stabilitás			
29	Elektromágneses összeférhetőség (EMC), zavartűrés (üzemi)	5.18	Megfelelt

Szám	Alapvető termékjellemzők	EN54-17:2005 +AC:2007	Teljesítmény
Teljesítmény tűz esetén			
1	Reprodukálhatóság	5.2	Megfelelt
Működési megbízhatóság			
2	Követelmények	4	Megfelelt
A működési megbízhatóság tartóssága; Hőmérsékletállóság			
3	Száraz meleg (üzemi)	5.4	Megfelelt
4	Hideg (üzemi)	5.5	Megfelelt
A működési megbízhatóság tartóssága; Rezgésállóság			
5	Rázkódás (üzemi)	5.9	Megfelelt
6	Ütés (üzemi)	5.10	Megfelelt
7	Rezgés, szinuszos (üzemi)	5.11	Megfelelt
8	Rezgés, szinuszos (tartós)	5.12	Megfelelt
A működési megbízhatóság tartóssága; Nedvességállóság			
9	Száraz meleg, ciklikus (üzemi)	5.6	Megfelelt
10	Száraz meleg, állandó állapot (tartós)	5.7	Megfelelt
A működési megbízhatóság tartóssága; Korrozóállóság			
11	Kéndioxid (SO ₂) korrozó (tartós)	5.8	Megfelelt
A működési megbízhatóság tartóssága; Elektromos stabilitás			
12	Tápfeszültség paraméterváltozásai	5.3	Megfelelt
13	Elektromágneses összeférhetőség (EMC), zavartűrés (üzemi)	5.13	Megfelelt

Tartalomjegyzék

Tartalomjegyzék	4
1. Bevezetés.....	5
1.1 A használati útmutató tartalma	5
1.2 Általános leírás	5
1.3 A hőérzékelő jellemzői	6
2. Műszaki adatok.....	6
3. A T hőérzékelő felépítése	7
3.1 Külső méretek.....	7
3.2 Az érzékelő szerkezeti leírása	7
3.3 Környezeti védettség.....	7
3.4 Az aktiválás leírása.....	8
4. A telepítés részletei	8
4.1 Telepítési rajzok.....	8
4.2 Kábelek bevezetése az érzékelő aljzatba	9
4.3 A jelzőhurok bekötési rajza	10
4.4 Az érzékelő felhelyezése és rögzítése az aljzatra	11
5. Működési és karbantartási adatok	12
5.1 Üzembe helyezés.....	12
5.2 Működés.....	12
5.3 Karbantartás	12
5.4 Tárolás és szállítás	13

1. Bevezetés

1.1 A használati útmutató tartalma

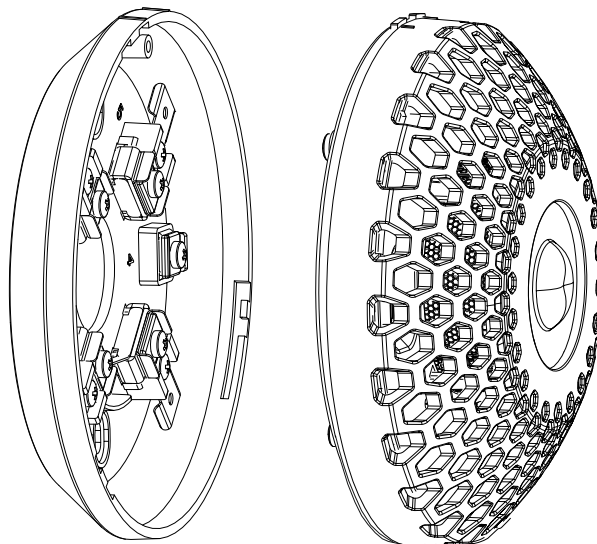
A TF hőérzékelő vizuális jelzőeszkőzzel használati útmutatója részletezi az eszköz műszaki adatait, komponenseit és a rendszerben való működését. Az útmutató tartalmazza a telepítési, üzembehelyezési és karbantartási utasításokat. Ez a dokumentum az AWEX tűzjelző rendszerek telepítőinek, felhasználóinak és karbantartóinak készült. Az AWEX fenntartja a változtatás jogát. Az esetlegesen előforduló nyomdai és nyilvánvaló hibákért a szerzők nem vállalnak felelősséget. A termék a valóságban kis mértékben eltérhet az útmutatóban található ábráktól.

MEGJEGYZÉS: Használat előtt kérjük figyelmesen olvassa el az útmutatót. Az ajánlások be nem tartása az eszköz sérülését, meghibásodását vagy nem megfelelő működését okozhatja. Az AWEX nem vállal felelősséget a telepítők, felhasználók és karbantartók használati útmutatóval összeegyeztethetetlen cselekedeteikért.

1.2 Általános leírás

A hőérzékelő vizuális jelzőeszkőzzel a tűz korai fázisában történő felismerését biztosítja. Az érzékelő 4 termisztoros hőérzékelő rendszerrel rendelkezik. Ezzel a típusú szenzorral gyorsan és biztosan felismerhető a kialakult tűz. Az eszköz kétoldali rövidzárlat-leválasztóval rendelkezik, amely a készülék esetleges rövidzárlata esetén folyamatos üzemelést biztosít a hurok számára, valamint elősegíti a hibák forrásának egyszerű beazonosítását. Az érzékelő rendelkezik továbbá egy beépített, kiegészítő LED fénnel, mely által nagy távolságból is észrevehető az érzékelő jelzése.

1. Ábra Érzékelő és ház aljzat



1.3 A hőérzékelő jellemzői

- Érzékenységi foka és hőmérsékleti osztálya megfelel az EN 54 szabvány előírásainak
- Szabályozható riasztási küszöbérték a környezeti hatások kompenzálására
- LED fény és LED állapotjelzők a riasztás jelzésére
- További LED fényjelzők a tesztelési állapot kijelzésére
- Külső másodkijelző csatlakoztatható
- Egyes érzékelők leválasztásának lehetősége
- Beépített rövidzárlat-leválasztó
- Alacsony profilú készülékház
- Alkalmazhatóság címezhető rendszerekben

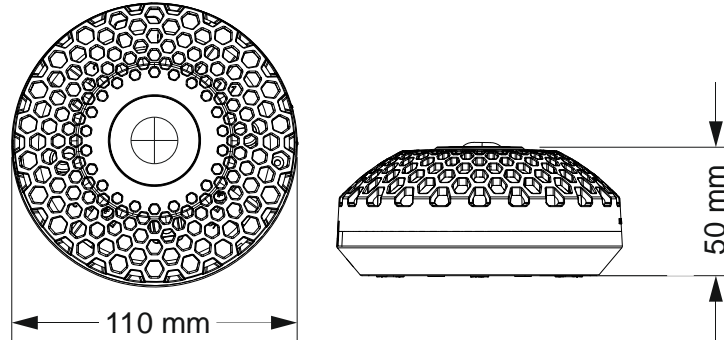
2. Műszaki adatok

No.	Műszaki adatok	Értékek
1	Hőérzékelési osztály	A1R
2	Hőérzékelés	Túllépés, eltérés
3	Tápfeszültség	24 V DC \pm 25%
4	Min. működési feszültség	16V DC
5	Max. működési feszültség	30V DC
6	Max. névleges folyamatos áram zárt kapcsolóval IC max	650mA
7	Max. névleges kapcsolási áram (pl. rövidzárlat esetén) IS max	1000mA
8	Max. szivárgási áram nyitott kapcsolóval (izolált állapot) IL max	10 μ A
9	Max. soros impedancia zárt kapcsolóval ZC max	150m Ω
10	Max. feszültség amikor az eszköz leválaszt (azaz zártból nyitottá kapcsol) VSO max	9V DC
11	Min. feszültség amikor az eszköz leválaszt (azaz nyitottból zártra kapcsol) VSO min	5V DC
12	Nyugalmi áram	< 160 μ A
13	Riasztási áram	< 2 mA
14	Környezeti hőmérséklet	-25°C-tól +40°C-ig
15	Védettség	IP 20
16	Megengedett relatív páratartalom	95% 35°C-on kondenzáció nélkül
17	Vizuális jelzés	Zöld és piros állapotjelző LED Kiegészítő LED fény
18	Méret	Ø110x 50 mm
19	Szín	Fehér
20	Súly	200 g

3. A TF hőérzékelő felépítése

3.1 Külső méretek

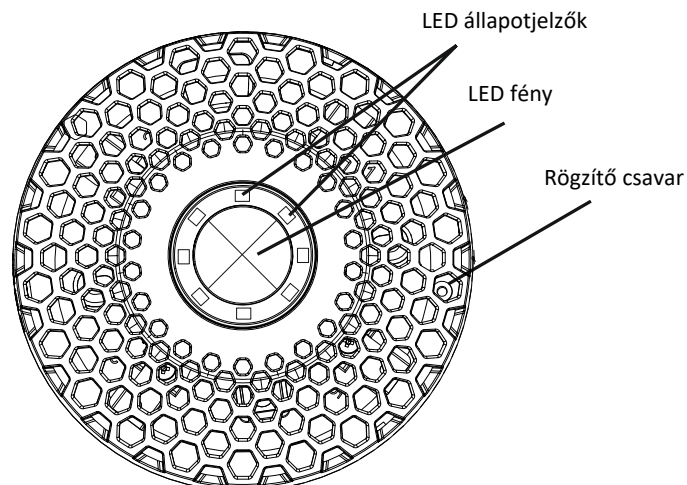
2. Ábra Méretek



3.2 Az érzékelő szerkezeti leírása

Az érzékelő két részből áll: készülék aljzat és készülék ház. Az érzékelő az aljzattal rögzíthető az épületek szerkezeti elemeire. Az eszközben öt csatlakozó található a hurokkábelek és a másodkijelző bekötéséhez. A 2. és 3. bekötési pont közötti kapcsoló lehetővé teszi a hurok folytonosságának ellenőrzését telepítés közben és a rendszer karbantartását, ha az érzékelő ki van véve az aljzattól. Az érzékelő három darab dupla műanyag retesszel rögzül az aljzatba. A készülékház belsejében a 4 termisztoros hőmérsékletmérő rendszer és a kiértékelő elektronika található, míg a külsején 1db LED fény, 4db piros és 4db zöld állapotjelző LED. Az aljzatban és a készülékházban is megtalálható egy közös furat, mely által összecsavarozhatók és megakadályozható a nem kívánt kitekerés.

3. Ábra Az érzékelő a megjelölt részekkel



3.3 Környezeti védettség

Az érzékelőt beltéri használatra tervezték.

3.4 Az aktiválás leírása

A hő érzékelése egy négytermisztoros hőmérsékletmérő rendszer segítségével történik. Tűzjelzés akkor keletkezik, amikor a hőfok eléri a hőmérsékleti határértéket, vagy a hőmérséklet hirtelen megemelkedik. A mikroprocesszor felismeri a jelzés típusát és az információt a jelzőhurkon keresztül a tűzjelző központhoz irányítja.

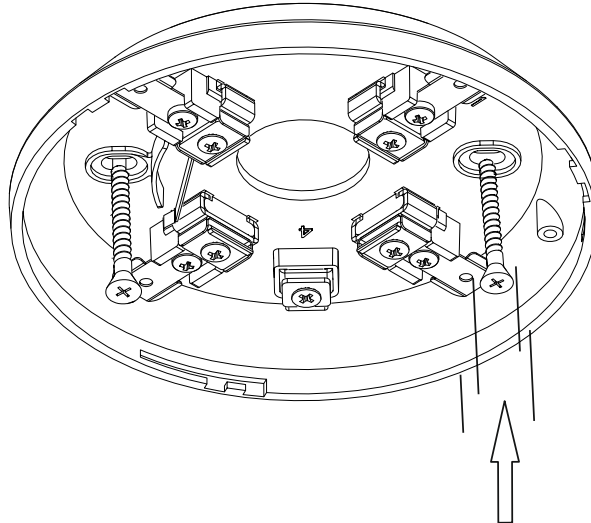
4. A telepítés részletei

A hőérzékelőt olyan helyiségekben való alkalmazásra tervezték, ahol várhatóan tűz keletkezhet. Az érzékelő a mennyezetre szerelhető, megfelelően a nemzeti szabályoknak, irányelveknek.

4.1 Telepítési rajzok

Az érzékelő aljzatot a mennyezetre/födémre, illetve egyéb szerkezeti elemekre kell rögzíteni. Két csavarral kell felszerelni, melyek minimum 6mm átmérőjűek legyenek.

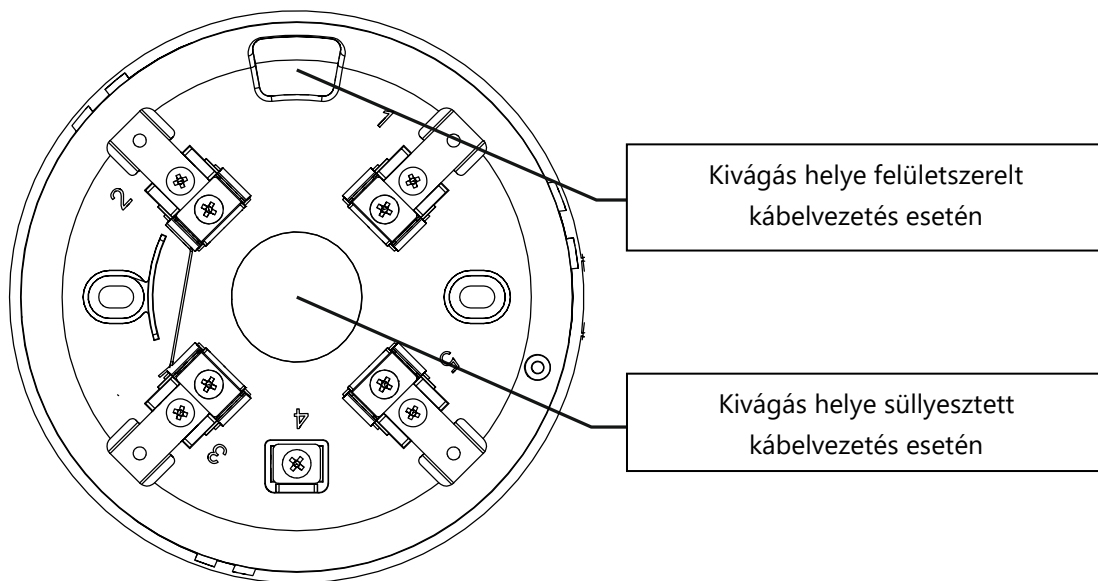
4. Ábra Az érzékelő aljzat rögzítése



4.2 Kábelek bevezetése az érzékelő aljzatba

Az érzékelő hálózat kábeleit két féle módon lehet bevezetni a készülékbe: süllyesztett kábelvezetés esetén az aljzat aljának közepén lévő kivágáson vagy felületszerelt kábelvezetés esetén az aljzat oldalán lévő kivágáson keresztül. Az aljzat oldalán lévő lyuk csak a gyártó által megjelölt perforációnál vágható ki (lásd 5. Ábra). A kábeleket a 4.3-as fejezetben leírtak szerint kell bekötni.

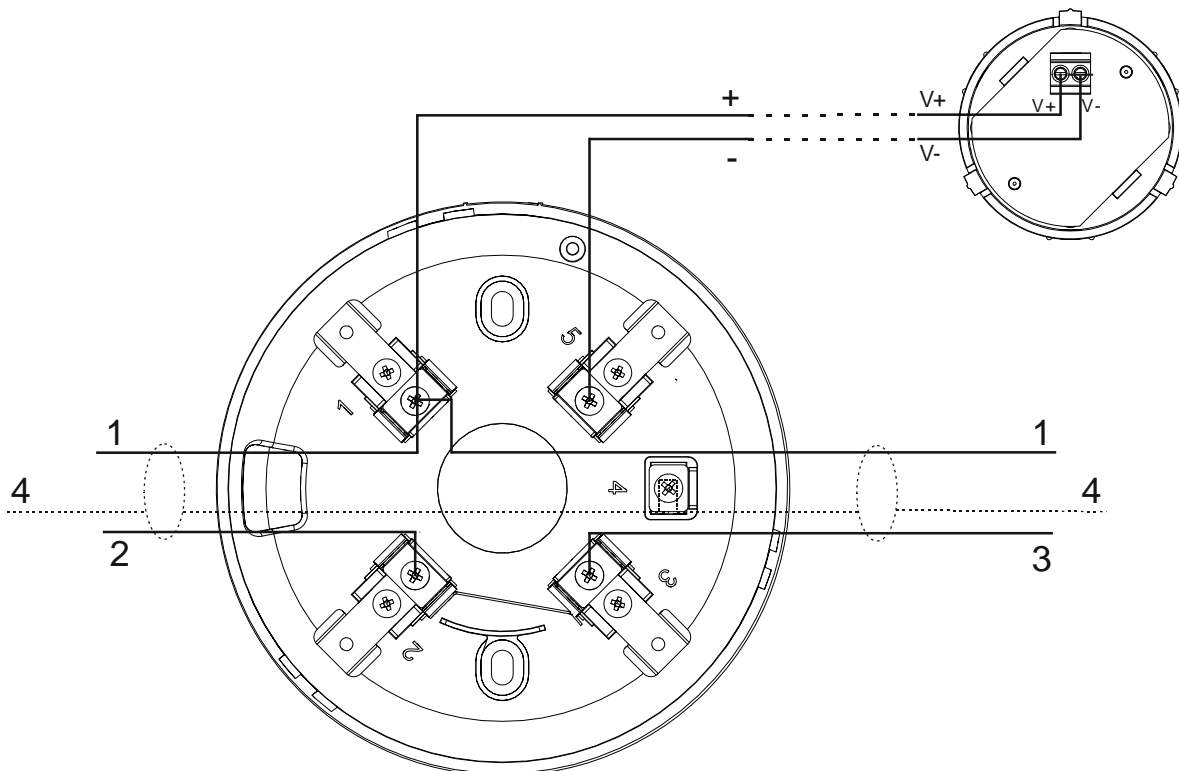
5. Ábra Kábelbevezetések helye



4.3 A jelzőhurok bekötési rajza

A TF hőérzékelő árnyékolt, gyengeáramú kéteres kábellel kerül kiépítésre (ajánlott kábel YnTKSYekw 1x2x0.8). A vezetékeket az érzékelő aljzatában lévő sorkapcsokba kell bekötni. A bekötési rajz a 6. Ábrán látható.

6. Ábra A jelzőhurok és a WZ 4 másodkijelző bekötési rajza

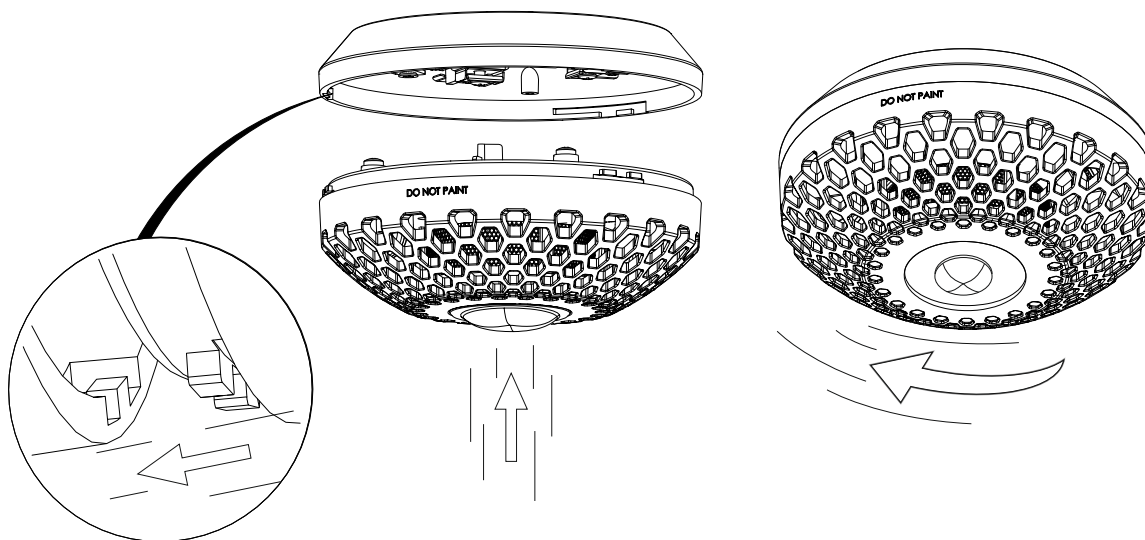


Az aljzat bekötési pontjainak megnevezése	
Sorkapocs száma	Jelzőhurok vezetékének megnevezése
1	Vezetékek (+)
2	Bemenő vezeték (-)
3	Kimenő vezeték (-)
4	Kábel árnyékolások
5	Másodkijelző vezeték (-)

4.4 Az érzékelő felhelyezése és rögzítése az aljzatra

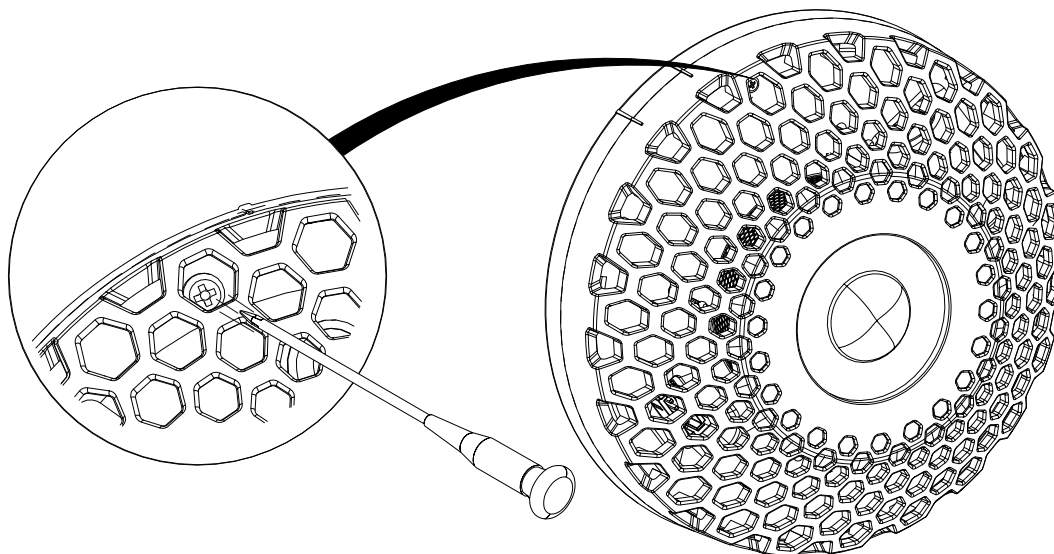
Az érzékelőt a megfelelő furatokba illesztve csatlakoztathatjuk az aljzathoz. Ezután az óramutató járásával megegyező irányban el kell forgatni (lásd 7. Ábra). Az érzékelőket nem szabad robbanásveszélyes, korrózív és páralecsapódást okozó környezetbe telepíteni.

7. Ábra Az érzékelő felszerelése



Az érzékelő aljzatba való rögzítéséhez, a készülékben lévő csavart meg kell húzni az alábbi ábra alapján.

8. Ábra Az érzékelő rögzítése az aljzatba



5. Működési és karbantartási adatok

A karbantartási munkákat és az időszakos felülvizsgálatokat AWEX tanúsítvánnyal rendelkező megbízott cégek szakemberei végezhetik. Minden javítást a gyártónak kell elvégeznie.

A gyártó nem vállal felelősséget illetéktelen személyek által karbantartott és javított eszközök megfelelő működéséért.

5.1 Üzembe helyezés

A hőérzékelő hurokba illesztését követően, le kell tesztelni a működését. Azt a jelzőhurkot, amelybe az adott eszközt telepítettük, a tűzjelző központon át kell kapcsolni teszt üzemmódra. Ilyenkor a zöld LED-ek villogni kezdenek. Ezután a szokásos teszt eszközt kell használni az érzékelők megfelelő működésének ellenőrzéséhez. Tesztelni kell az érzékelést és a jelzést is. Amikor a riasztás aktiválódik, az érzékelő piros LED-jei kigyulladnak és egy teszt jelet küld a tűzjelző központnak. A teszt mód visszaállítása után, az érzékelőnek nyugalmi állapotba kell kerülnie és a LED-eknek ki kell kapcsolniuk.

5.2 Működés

Az érzékelőnek működés közben normál üzemmódban kell maradnia. A készülékházat megfelelően kell csatlakoztatni az aljzathoz és nem lehet rajta látható sérülés. A LED-ek nem világíthatnak és az érzékelő nem küldhet semmilyen jelzést a tűzjelző központnak. Az eszközt védeni kell a nagymértékű porosodástól, páralecsapódástól. Az eszköz közelében végzett bármiféle javítási, felújítási munkálatok során, az elkoszolódás megelőzése miatt, az erre a célra használatos porvédő sapkával kell ellátni. Kielégítő védelmet kell biztosítani az érzékelő aljzatnak is. Tűzjelzés esetén az érzékelő elküldi a jelzés helyét és a tüzet érzékelő eszköz típusát. Az érzékelő piros állapotjelző LED-jei és a kiegészítő LED fény kigyulladnak, a tűzjelzés könnyebb beazonosíthatósága érdekében.

5.3 Karbantartás

A TF hőérzékelőt rendszeresen ellenőrizni kell. A karbantartási munkákat és az időszakos felülvizsgálatokat AWEX tanúsítvánnyal rendelkező megbízott cégek szakemberei végezhetik. Minden javítást a gyártónak kell elvégeznie. A gyártó nem vállal felelősséget illetéktelen személyek által karbantartott és javított eszközök megfelelő működéséért. A karbantartást legalább évente egyszer el kell végezni. Ha az eszköz olyan környezetben található, ahol nagyobb a kockázata az elszennyeződésnek, meghibásodásnak, akkor a karbantartást negyedévente kell megtartani. Le kell tesztelni a megfelelő működést és a megfelelő jelzéstovábbítást a tűzjelző központ felé.

Az állapotjelző láthatóságát az EN54-7 szabvány 4.2-es paragrafusában alapján ellenőrizni kell. Továbbá rendszeresen meg kell tisztítani a szennyeződésektől és ellenőrizni kell a mechanikai állapotát. A lerakódott port ecsettel vagy porszívóval kell eltávolítani. Ehhez sűrített levegő szintén használható. Ha a karbantartás során bármilyen rendellenesség észlelt, értesíteni kell a gyártót vagy a forgalmazót a sérült eszköz javítása vagy cseréje miatt. Minden karbantartási munkát a beépített tűzjelző rendszer üzemeltetési és karbantartási naplójában kell vezetni.

5.4 Tárolás és szállítás

Az eszközt a gyártó csomagolásában -20°C és 70°C közötti hőmérsékleten, maró hatású anyagoktól, közvetlen napfénytől és hőforrásoktól távol kell tárolni. A helyiség relatív páratartalma nem haladhatja meg a 95%-ot 35°C-on.

Az eszközt a gyártó csomagolásában -20°C és 70°C közötti hőmérsékleten kell szállítani. A relatív páratartalom nem haladhatja meg a 95%-ot 35°C-on.

A termék nem jelent kockázatot a közegészségre és környezetre, valamint nem tartalmaz veszélyes anyagokat.

A megsemmisített terméket a legközelebbi elektromos és elektronikus hulladékgyűjtő helyre kell szállítani.

