

# HASZNÁLATI ÚTMUTATÓ

*Bemeneti/kimeneti modul, MIO 22*





1438

P.P.H.U. AWEX Rafał Stanuch  
Masłomiąca, 39 Długa Str.  
32-091 Michałowice  
www.awex.eu

17

1438-CPR-0519

EN54-18:2005+AC:2007  
EN54-17:2005+AC:2007

Tervezett felhasználási terület: Tűzvédelem; Tűzjelző rendszer  
Bemeneti/kimeneti eszköz – Bemeneti/kimeneti modul izolátorral, MIO 22 típus

Műszaki adatok: UM MIO 22\_v20.2  
Teljesítménynyilatkozat száma: 13/FS/2017/EN

Szám	Alapvető termékjellemzők	EN54-18:2005 +AC:2007	Teljesítmény
<b>A válasz késlekedése (reakcióidő)</b>			
1	Tápfeszültség teljesítmény- és paraméterváltozásai	5.2	Megfelelt
<b>Teljesítmény tűz esetén</b>			
2	Funkció teszt	5.1.4	Megfelelt
<b>Működési megbízhatóság</b>			
3	Funkció teszt	5.1.4	Megfelelt
<b>Működési megbízhatóság tartóssága, Hőmérsékletállóság</b>			
4	Száraz meleg (üzemi)	5.3	Megfelelt
5	Hideg (üzemi)	5.4	Megfelelt
<b>Működési megbízhatóság tartóssága, Rezgésállóság</b>			
6	Rázkódás (üzemi)	5.8	Megfelelt
7	Ütődés (üzemi)	5.9	Megfelelt
8	Rezgés, szinuszos (üzemi)	5.10	Megfelelt
9	Rezgés, szinuszos (tartós)	5.11	Megfelelt
<b>Működési megbízhatóság tartóssága, Nedvességállóság</b>			
10	Nedves meleg, ciklikus (üzemi)	5.5	Megfelelt
11	Nedves meleg, állandó állapot (tartós)	5.6	Megfelelt
<b>Működési megbízhatóság tartóssága, Korrozóállóság</b>			
12	Kéndioxid (SO <sub>2</sub> ) korrozó (tartós)	5.7	Megfelelt

<b>Működési megbízhatóság tartóssága, Elektromos stabilitás</b>			
13	Tápfeszültség teljesítmény- és paraméterváltozásai	5.2	Megfelelt
14	Elektromágneses összeférhetőség (EMC), zavartűrés (üzemi)	5.12	Megfelelt
Szám	Alapvető termékjellemzők	EN54-17:2005 +AC:2007	Teljesítmény
<b>Teljesítmény tűz esetén</b>			
1	Reprodukálhatóság	5.2	Megfelelt
<b>Működési megbízhatóság</b>			
2	Általános követelmények	4	Megfelelt
<b>Működési megbízhatóság tartóssága, Hőmérsékletállóság</b>			
3	Száraz meleg (üzemi)	5.4	Megfelelt
4	Hideg (üzemi)	5.5	Megfelelt
<b>Működési megbízhatóság tartóssága, Rezgésállóság</b>			
5	Rázkódás (üzemi)	5.9	Megfelelt
6	Ütődés (üzemi)	5.10	Megfelelt
7	Rezgés, szinuszos (üzemi)	5.11	Megfelelt
8	Rezgés, szinuszos (tartós)	5.12	Megfelelt
<b>Működési megbízhatóság tartóssága, Nedvességállóság</b>			
9	Nedves meleg, állandó állapot (üzemi)	5.6	Megfelelt
10	Nedves meleg, állandó állapot (tartós)	5.7	Megfelelt
<b>Működési megbízhatóság tartóssága, Korrozíóállóság</b>			
11	Kéndioxid (SO <sub>2</sub> ) korrozíó (tartós)	5.8	Megfelelt
<b>Működési megbízhatóság tartóssága, Elektromos stabilitás</b>			
12	Tápfeszültség paraméterváltozásai	5.3	Megfelelt
13	Elektromágneses összeférhetőség (EMC), zavartűrés (üzemi)	5.13	Megfelelt

## Tartalomjegyzék

Tartalomjegyzék .....	4
1. Bevezetés.....	5
1.1 Az útmutató tartalma .....	5
1.2 Általános leírás .....	5
1.3 A bemeneti/kimeneti modul jellemzői.....	6
2. Műszaki adatok.....	7
3. A MIO 22 bemeneti/kimeneti modul felépítése .....	8
3.1 Doboz méretei.....	8
3.2 A modul szerkezeti leírása.....	9
3.3 Környezeti védettség.....	9
3.4 Az aktiválás leírása.....	9
4. A telepítés részletei .....	10
4.1 Telepítési rajzok.....	10
4.2 Modul bekötési rajza .....	11
4.3 Tűzvédelmi berendezések csatlakoztatása potenciálmentes bemenethez .....	12
4.1 Tűzvédelmi berendezések csatlakoztatása relé kimenethez .....	13
5. Működési és karbantartási adatok .....	14
5.1 Üzembe helyezés.....	14
5.2 Működés.....	14
5.3 Karbantartás .....	14
5.4 Tárolás és szállítás .....	15

## 1. Bevezetés

### 1.1 Az útmutató tartalma

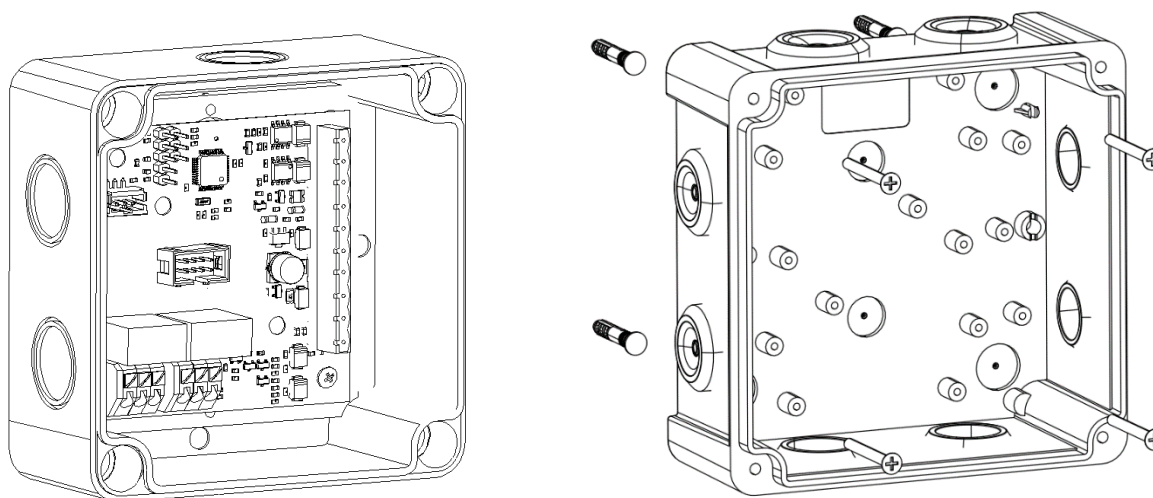
A MIO 22 bemeneti/kimeneti modul használati útmutatója részletezi az eszköz műszaki adatait, komponenseit és a rendszerben való működését. Az útmutató tartalmazza a telepítési, üzembehelyezési és karbantartási utasításokat. Ez a dokumentum az AWEX tűzjelző rendszerek telepítőinek, felhasználóinak és karbantartóinak készült. Az AWEX fenntartja a változtatás jogát. Az esetlegesen előforduló nyomdai és nyilvánvaló hibákért a szerzők nem vállalnak felelősséget. A termék a valóságban kis mértékben eltérhet az útmutatóban található ábráktól.

**MEGJEGYZÉS:** Használat előtt kérjük figyelmesen olvassa el az útmutatót. Az ajánlások be nem tartása az eszköz sérülését, meghibásodását vagy nem megfelelő működését okozhatja. Az AWEX nem vállal felelősséget a telepítők, felhasználók és karbantartók használati útmutatóval összeegyeztethetetlen cselekedeteikért.

### 1.2 Általános leírás

A MIO modul egy bemeneti/kimeneti eszköz, mely lehetőséget teremt az AWEX tűzjelző rendszer és egyéb tűzvédelmi berendezések összehangolt működésére. Megfelelően működik címezhető hurok, vonal vagy "T" leágazó módban is. Az eszköz képes együttműködni hangjelző eszközökkel, vészkijáratú ajtókkal, hő- és füstelvezető rendszerekkel, automatikus oltóberendezésekkel és egyéb tűzvédelmi berendezésekkel. A modul kétoldali rövidzárlat-leválasztóval rendelkezik, amely az eszköz esetleges rövidzárlata esetén folyamatos üzemelést biztosít a hurok számára, valamint elősegíti a hibák forrásának egyszerű beazonosítását. Nem ajánlott a MIO modulokat az érzékelőkkel és kézi jelzésadókkal azonos hurokra telepíteni.

1. Ábra MIO 22 modul



### **1.3 A bemeneti/kimeneti modul jellemzői**

- 2 felügyelt potenciálmentes bemenet
- 4 különböző állapotú bemenet (aktív, inaktív, rövidzár, intervallum)
- 2 relé kimenet
- Fail-safe funkció
- 2 féle modul dobozzal
- Csatlakozó külső MIO teszterhez
- Külső állapotjelző
- Lehetőség az egyes bemenetek és kimenetek külön leválasztására
- Beépített izolátor
- Alkalmazhatóság címezhető rendszerekben

## 2. Műszaki adatok

I/O modul típusa	MIO 22		MIO 44		MIO 88		MIO 2n2n		MIO 4n4n		MIO 22n		MIO 44n		MIO 22LS	
Tápfeszültség	24 V DC ± 25%															
Nyugalmi áram	200 µA*															
Riasztási áram	500 µA*															
Kimenetek száma	2		4		8		2		4		2		4		2	
Relé kimenetek	Relay output (NO, NC, COM) DC contact load: 2A 30V 60W*										Relé kimenet (NO, NC, COM)** AC terhelés: 8A 250V* DC terhelés: 8A 30V*			Feszültség kimenet DC terhelés: 6A 30V 180W*		
Felügyelt kimeneti feszültség tartománya	Nem felügyelt						LO: 9 – 30 V DC									Felügyelt ellenállásmérés alapján
Bemenetek száma	2		4		8		2		4		2		4		2	
Bemeneti funkció	Aktív, Inaktív, Rövidzár, Intervallum						Aktív, Inaktív				Aktív, Inaktív, Rövidzár, Intervallum					
Bemeneti feszültség tartománya	Potenciálmentes NO/NC						LO: 9 – 220 V DC* HI: 77-220 V DC* HI: 60 – 250 V AC*				Potenciálmentes NO/NC					
FAIL SAFE funkció	Igen															
Doboz típusa	O	S	O	S	O	S	O	S	O	S	O	S	O	S	O	S
Doboz védettsége	IP66*	IP67*	IP66*	IP67*	IP66*	IP67*	IP66*	IP67*	IP66*	IP67*	IP66*	IP67*	IP66*	IP67*	IP66*	IP67*
Méret	114x114x57	136x136x67	150x116x67	140x190x86	190x150x77	140x190x86	190x150x77	140x190x86	190x150x77	140x190x86	190x150x77	140x190x86	190x150x77	140x190x86	150x116x67	140x190x86
Súly	200g		300g		500g		400g				450g				250g	
Működési hőmérséklet	-25°C-től +70°C-ig															

\*ez a tulajdonság a CNBOP-PIB által végzett teljesítmény állandósági ellenőrzése és kiértékelése során nem került megerősítésre \*\*részletesen a MIO 22n/44n kimeneti terhelhetőség táblázatban

\*\*MIO22n/44n kimeneti terhelhetőség

Modul típusa	Kategória*	Tápfeszültség	Max terhelőáram
MIO22n / 44n	AC1	Egyfázisú AC	8 A, 250 VAC
	AC3	Egyfázisú AC	0,37 kW, 240 VAC
	AC15	Egyfázisú AC	3 A, 120 VAC 1,5 A, 250 VAC
	DC1	DC	8 A, 30 VDC 0,3 A, 250 VDC
	DC13	DC	0,22 A, 120 VDC 0,1 A, 250 VDC

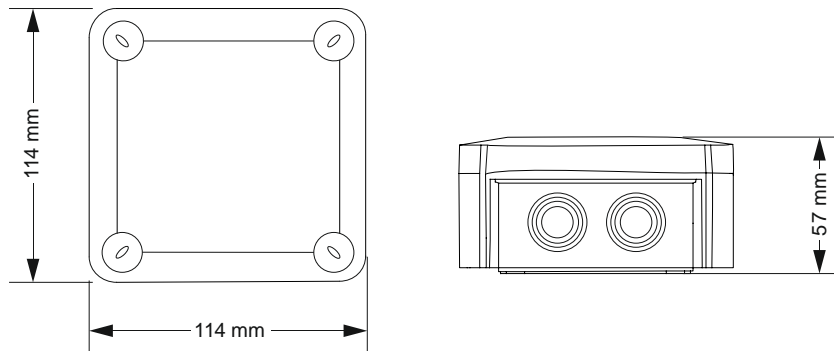
\* az MSZ EN 60947-4-1 és MSZ EN 60947-5-1 szabványok szerint meghatározott kategóriák

## 3. A MIO 22 bemeneti/kimeneti modul felépítése

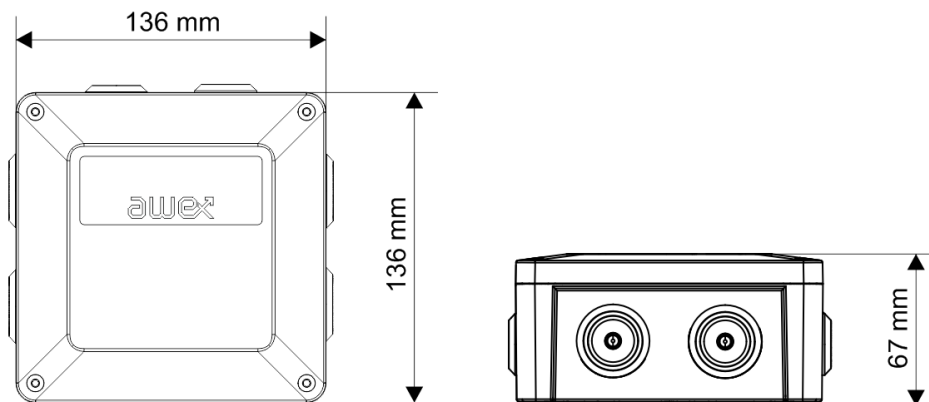
### 3.1 Doboz méretei

A MIO 22 bemeneti/kimeneti modul kétféle moduldobozal is elérhető. Az "O" verzió – IP 66\* és az "S" verzió – IP 67\* védettségű.

2. Ábra Az "O" verziójú moduldoboz méretei



3. Ábra Az "S" verziójú moduldoboz méretei





### 3.2 A modul szerkezeti leírása

A MIO 22 bemeneti/kimeneti modul egy egységből álló eszköz. Mindegyik modul elérhető kétféle moduldobozzal. A dobozok felületszerelt kivitelűek. Rendelkeznek gumi vagy műanyag tömszelencével védett kábelbevezetésekkel, a szükséges IP védettségnek megfelelően. A verziótól függően, a doboz négy zárral vagy csavarral van lezárva. A modul ház belsejében egy nyomtatott áramköri lap található, csatlakozókkal az érzékelő hurok, bemenetek, kimenetek számára. Az alaplapon két csavarral van rögzítve a műanyag házhoz.

### 3.3 Környezeti védettség

A modul alkalmas beltéri és kültéri alkalmazásra. A modul doboz elérhető IP 66\* vagy IP 67\* védettséggel.

### 3.4 Az aktiválás leírása

A MIO 22 bemeneti/kimeneti modul összekapcsolja a tűzjelző rendszert az egyéb tűzvédelmi berendezésekkel. A modul a felügyelt potenciálmentes bemenetekkel információt gyűjt galvanikusan leválasztott relékimenetekkel felszerelt eszközökről és relé kimenetekkel információt küld potenciálmentes bemenetekkel felszerelt eszközöknek.

A modul a következő információkat tudja küldeni a potenciálmentes bemenetekről:

- Tűzjelzés (zónához rendelve)
- Tűzvédelmi berendezés állapotának ellenőrzése (engedélyezve vagy hiba)
- Kimenet aktiválásának felügyelete (a visszajelzés hozzárendelhető bármelyik kimenethez)

A modul, az alábbi paraméterek meghatározása után, a relé kimenetekkel tudja vezérelni a tűzvédelmi berendezéseket:

- Aktiválási kritérium
- Hozzárendelés a megfelelő kimeneti csoporthoz
- Aktiválási mód
- Aktiválási késleltetés
- Aktiválások száma
- Az egyes aktiválások időtartama

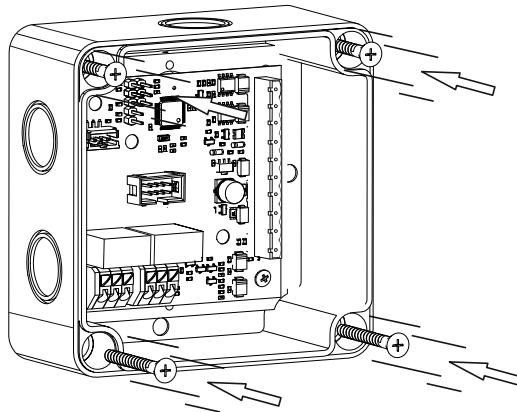
## 4. A telepítés részletei

A modul alkalmas beltéri és kültéri alkalmazásra. Az eszközt a vezérelendő berendezések közelébe kell elhelyezni. Felszerelhető függőlegesen és vízszintesen is.

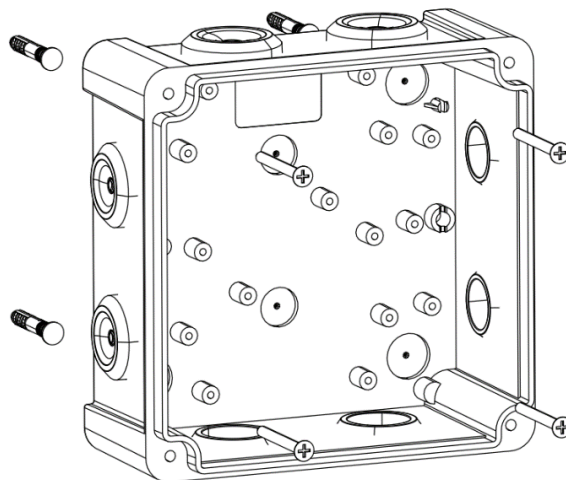
### 4.1 Telepítési rajzok

A modul, a doboz típusától függően, négy darab 6mm-es csavarral (4. Ábra) vagy két darab 6mm-es csavarral (5. Ábra) rögzíthető a falra.

4. Ábra A MIO 22 modul rögzítése "O" típusú ház esetén



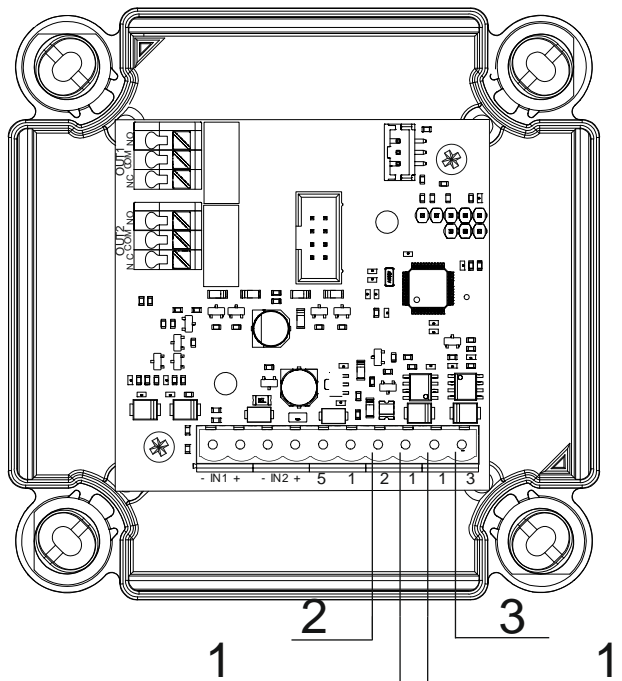
5. Ábra A MIO 22 modul rögzítése "S" típusú ház esetén



## 4.2 Modul bekötési rajza

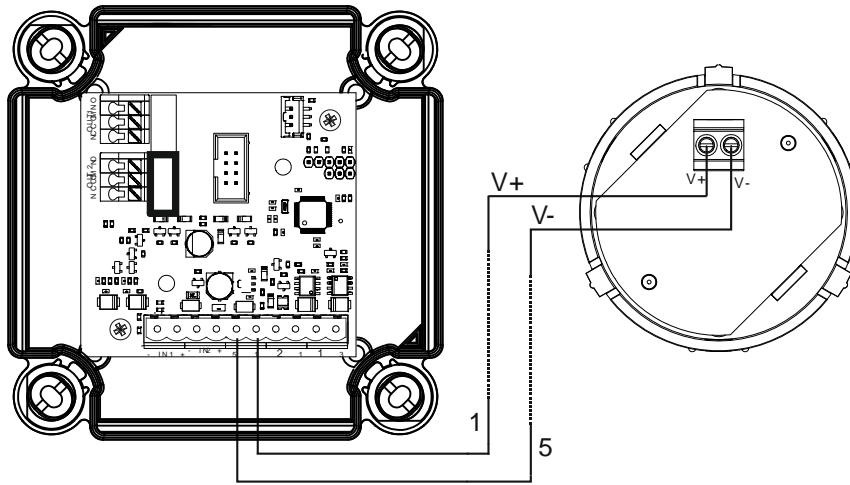
A MIO 22 modul árnyékolt, gyengeáramú kéteres kábellel kerül kiépítésre (ajánlott kábel YnTKSYekw 1x2x0.8). A vezetékeket a NYÁK lapon lévő sorkapcsokba kell kötni. A kábel árnyékolását össze kell sodorni és le kell szigetelni, hogy ne okozzon rövidzárat az eszköz egyéb részeihez hozzáérve. A bekötési rajz a 6. Ábrán látható.

6. Ábra A jelzőhurok bekötési rajza



Az eszköz bekötési pontjainak megnevezése	
Sorkapocs száma	Jelzőhurok vezetékeinek megnevezése
1	Vezetékek (+)
2	Bemenő vezeték (-)
3	Kimenő vezeték (-)
5	Másodkijelző vezeték (-)

7. Ábra A WZ 4 másodkijelző bekötési rajza

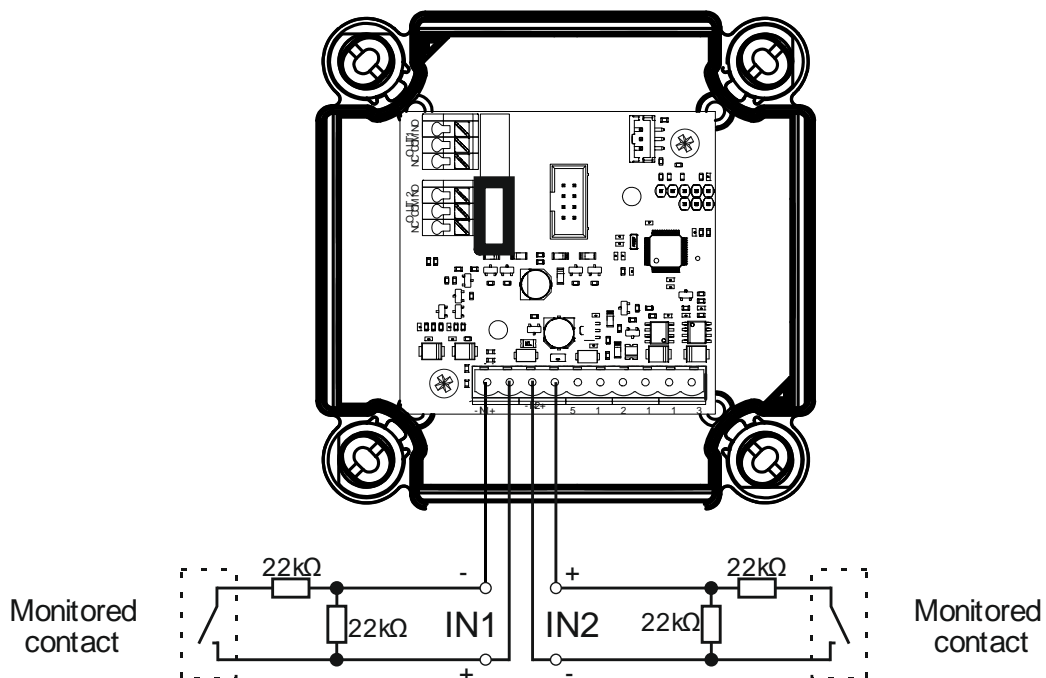


### 4.3 Tűzvédelmi berendezések csatlakoztatása potenciálmentes bemenethez

A MIO22 modul két felügyelt potenciálmentes bemenettel rendelkezik. A vezérlőegység 4 állapotot különböztet meg a modul bemenetén: aktív, inaktív, rövidzár, intervallum. Ehhez szükség van a bemenetek paraméterezésére az alábbi ábra alapján. A külső berendezés felügyelt kimenete galvanikusan le kell legyen választva.

Nem ajánlott egy berendezés kimeneteit két MIO modul által felügyelni.

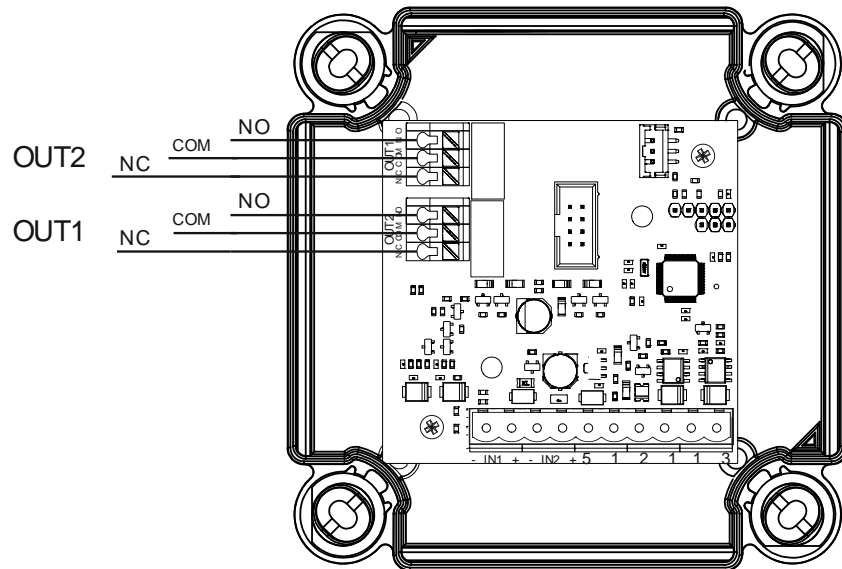
8. Ábra Potenciálmentes bemenetek bekötési rajza



#### 4.1 Tűzvédelmi berendezések csatlakoztatása relé kimenethez

A MIO 22 két potenciálmentes relé kimenettel rendelkezik.

9. Ábra Relé kimenetek bekötési rajza



Csatlakozási pont	Kontakt
NC	Alaphelyzetben zárt
COM	GND, Közös kontakt
NO	Alaphelyzetben nyitott

## 5. Működési és karbantartási adatok

A karbantartási munkákat és az időszakos felülvizsgálatokat AWEX tanúsítvánnyal rendelkező megbízott cégek szakemberei végezhetik. Minden javítást a gyártónak kell elvégeznie. A gyártó nem vállal felelősséget illetéktelen személyek által karbantartott és javított eszközök megfelelő működéséért.

### 5.1 Üzembe helyezés

A bemeneti/kimeneti modul hurokba illesztését követően, le kell tesztelni a működését. Azt a jelzőhurkot, amelybe az adott eszközt telepítettük, a tűzjelző központon át kell kapcsolni teszt üzemmódra. Ezután a tűzjelző központon ellenőrizni kell mindegyik relé kimenet aktiválódását és a bemenetek jelzéseinek meglétét. Az ellenőrzés után az érzékelő hurok teszt módját vissza kell állítani normal üzemállapotba.

### 5.2 Működés

Működés közben a modulnak készenléti állapotban kell maradnia és nem szabad semmilyen jelzést küldenie a tűzjelző központnak vagy annak a berendezésnek, amivel össze van kapcsolva. A modul doboz fedelét mindig le kell zárni. A modult védeni kell a szennyeződésektől és el kell kerülni a doboz belsejében lecsapódó párárt. Működés közben ellenőrizni kell, hogy nincs-e látható sérülés a házon, ami meghibásodást okozhat.

### 5.3 Karbantartás

A MIO modult rendszeresen ellenőrizni kell. A karbantartási munkákat és az időszakos felülvizsgálatokat AWEX tanúsítvánnyal rendelkező megbízott cégek szakemberei végezhetik. Minden javítást a gyártónak kell elvégeznie. A gyártó nem vállal felelősséget illetéktelen személyek által karbantartott és javított eszközök megfelelő működéséért. A karbantartást legalább évente egyszer el kell végezni. Ha az eszköz olyan környezetben található, ahol nagyobb a kockázata a sérüléseknek, akkor a karbantartást negyedévente kell megtartani. Le kell tesztelni a megfelelő működést és a megfelelő jelzéstovábbítást a tűzjelző központ és az egyéb tűzvédelmi berendezések felé.

Továbbá rendszeresen meg kell tisztítani a szennyeződésektől és ellenőrizni kell a mechanikai állapotát. Ha a karbantartás során bármilyen rendellenesség észlelt, értesíteni kell a gyártót vagy a forgalmazót a sérült eszköz javítása vagy cseréje miatt. Minden karbantartási munkát a beépített tűzjelző rendszer üzemeltetési és karbantartási naplóban kell vezetni

#### 5.4 Tárolás és szállítás

Az eszközt a gyártó csomagolásában -25°C és 70°C közötti hőmérsékleten, maró hatású anyagoktól, közvetlen napfénytől és hőforrásoktól távol kell tárolni. A helyiség relatív páratartalma nem haladhatja meg a 80%-ot 35°C-on.

Az eszközt a gyártó csomagolásában -25°C és 70°C közötti hőmérsékleten kell szállítani. A relatív páratartalom nem haladhatja meg a 80%-ot 35°C-on.

A termék nem jelent kockázatot a közegészségre és környezetre, valamint nem tartalmaz veszélyes anyagokat.

A megsemmisített terméket a legközelebbi elektromos és elektronikus hulladékgyűjtő helyre kell szállítani.



\* ez a tulajdonság a CNBOP-PIB által végzett teljesítmény állandósági ellenőrzése és kiértékelése során nem került megerősítésre