

HASZNÁLATI ÚTMUTATÓ

Bemeneti/kimeneti modul, MIO 44n

awex
F I R E S Y S T E M



1438

Przedsiębiorstwo Produkcyjno-Handlowo-Usługowe AWEX Rafał Stanuch
Masłomiąca, 39 Długa Str.
32-091 Michałowice
www.awex.eu

18

1438-CPR-0519

EN54-18:2005+AC:2007
EN54-17:2005+AC:2007

Tervezett felhasználási terület: Tűzvédelem, Tűzjelző rendszer
Bemeneti/kimeneti eszköz – Bemeneti/kimeneti modul izolátorral, MIO 44n típus

Műszaki adatok: UM MIO 44n_v20.2
Teljesítménynyilatkozat száma: 19/FS/2018/EN

Szám	Alapvető termékjellemzők	EN54-18:2005 +AC:2007	Teljesítmény
Válasz késlekedése (reakcióidő)			
1	Tápfeszültség teljesítmény- és paraméterváltozásai	5.2	Megfelelt
Teljesítmény tűz esetén			
2	Funkció teszt	5.1.4	Megfelelt
Működési megbízhatóság			
3	Funkció teszt	5.1.4	Megfelelt
Működési megbízhatóság tartóssága, Hőmérsékletállóság			
4	Száraz meleg (üzemi)	5.3	Megfelelt
5	Hideg (üzemi)	5.4	Megfelelt
Működési megbízhatóság tartóssága, Rezgésállóság			
6	Rázkódás (üzemi)	5.8	Megfelelt
7	Ütődés (üzemi)	5.9	Megfelelt
8	Rezgés, szinuszos (üzemi)	5.10	Megfelelt
9	Rezgés, szinuszos (tartós)	5.11	Megfelelt
Működési megbízhatóság tartóssága, Nedvességállóság			
10	Nedves meleg, ciklikus (üzemi)	5.5	Megfelelt
11	Nedves meleg, állandó állapot (tartós)	5.6	Megfelelt
Működési megbízhatóság tartóssága, Korrózióállóság			
12	Kéndioxid (SO ₂) korrózió (tartós)	5.7	Megfelelt

Működési megbízhatóság tartóssága, Elektromos stabilitás			
13	Tápfeszültség teljesítmény- és paraméterváltozásai	5.2	Megfelelt
14	Elektromágneses összeférhetőség (EMC), zavartűrés (üzemi)	5.12	Megfelelt
Szám	Alapvető termékjellemzők	EN54-17:2005 +AC:2007	Teljesítmény
Teljesítmény tűz esetén			
1	Reprodukálhatóság	5.2	Megfelelt
Működési megbízhatóság			
2	Általános követelmények	4	Megfelelt
Működési megbízhatóság tartóssága, Hőmérsékletállóság			
3	Száraz meleg (üzemi)	5.4	Megfelelt
4	Hideg (üzemi)	5.5	Megfelelt
Működési megbízhatóság tartóssága, Rezgésállóság			
5	Rázkódás (üzemi)	5.9	Megfelelt
6	Ütődés (üzemi)	5.10	Megfelelt
7	Rezgés, szinuszos (üzemi)	5.11	Megfelelt
8	Rezgés, szinuszos (tartós)	5.12	Megfelelt
Működési megbízhatóság tartóssága, Nedvességállóság			
9	Nedves meleg, állandó állapot (üzemi)	5.6	Megfelelt
10	Nedves meleg, állandó állapot (tartós)	5.7	Megfelelt
Működési megbízhatóság tartóssága, Korrózióállóság			
11	Kéndioxid (SO ₂) korrózió (tartós)	5.8	Megfelelt
Működési megbízhatóság tartóssága, Elektromos stabilitás			
12	Tápfeszültség paraméterváltozásai	5.3	Megfelelt
13	Elektromágneses összeférhetőség (EMC), zavartűrés (üzemi)	5.13	Megfelelt

Tartalomjegyzék

Tartalomjegyzék	4
1. Bevezetés.....	Hiba! A könyvjelző nem létezik.
1.1 Az útmutató tartalma	Hiba! A könyvjelző nem létezik.
1.2 Általános leírás	Hiba! A könyvjelző nem létezik.
1.3 A bemeneti/kimeneti modul jellemzői.....	Hiba! A könyvjelző nem létezik.
2. Műszaki adatok.....	Hiba! A könyvjelző nem létezik.
3. A MIO 44n bemeneti/kimeneti modul felépítése	8
3.1 Doboz méretei.....	Hiba! A könyvjelző nem létezik.
3.2 A modul szerkezeti leírása.....	Hiba! A könyvjelző nem létezik.
3.3 Környezeti védettség.....	Hiba! A könyvjelző nem létezik.
3.4 Az aktiválás leírása.....	Hiba! A könyvjelző nem létezik.
4. Installációs részletek.....	10
4.1 Installációs diagramm.....	10
4.2 Elektromos kötések diagrammja.....	11
4.3 A védelmek bekötése az bemenet potenciáljára	Hiba! A könyvjelző nem létezik.
4.4 A védelem bekötése a relékimenetre	Hiba! A könyvjelző nem létezik.
5. Működtetési és karbantartási adatok	Hiba! A könyvjelző nem létezik.
5.1 Beüzemelés	Hiba! A könyvjelző nem létezik.
5.2 Működtetés	Hiba! A könyvjelző nem létezik.
5.3 Karbantartás.....	Hiba! A könyvjelző nem létezik.
5.4 Tárolás és szállítás	Hiba! A könyvjelző nem létezik.

1. Bevezetés

1.1 Az útmutató tartalma

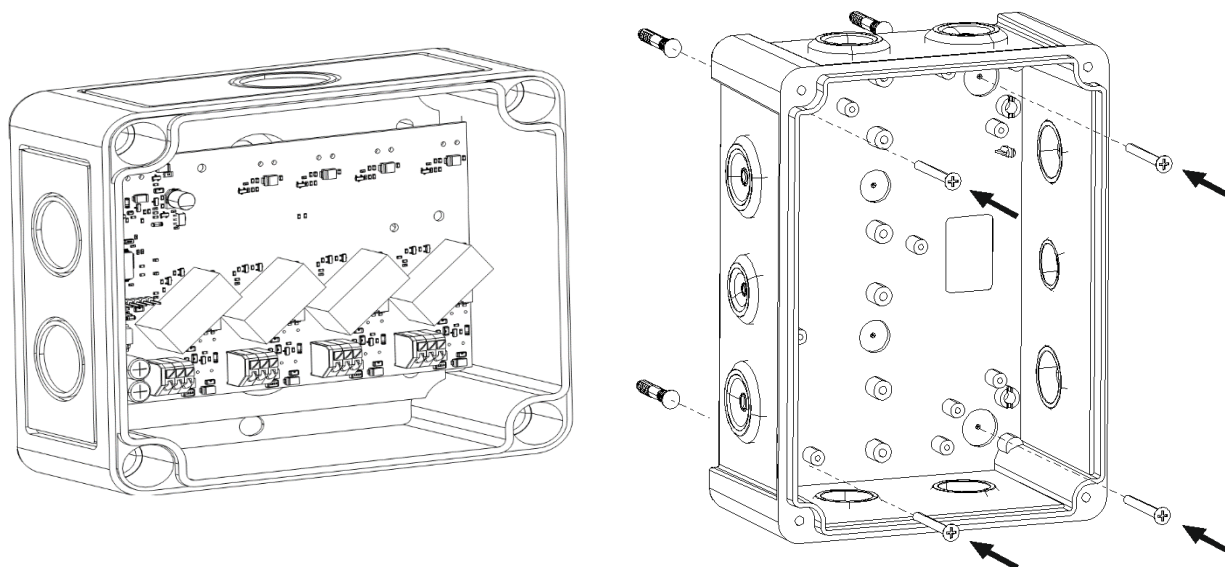
A MIO 44n bemeneti/kimeneti modul használati útmutatója részletezi az eszköz műszaki adatait, komponenseit és a rendszerben való működését. Az útmutató tartalmazza a telepítési, üzembehelyezési és karbantartási utasításokat. Ez a dokumentum az AWEX tűzjelző rendszerek telepítőinek, felhasználóinak és karbantartóinak készült. Az AWEX fenntartja a változtatás jogát. Az esetlegesen előforduló nyomdai és nyilvánvaló hibákért a szerzők nem vállalnak felelősséget. A termék a valóságban kis mértékben eltérhet az útmutatóban található ábráktól.

MEGJEGYZÉS: Használat előtt kérjük figyelmesen olvassa el az útmutatót. Az ajánlások be nem tartása az eszköz sérülését, meghibásodását vagy nem megfelelő működését okozhatja. Az AWEX nem vállal felelősséget a telepítők, felhasználók és karbantartók használati útmutatóval összeegyeztethetetlen cselekedeteikért.

1.2 Általános leírás

A MIO modul egy bemeneti/kimeneti eszköz, mely lehetőséget teremt az AWEX tűzjelző rendszer és egyéb tűzvédelmi berendezések összehangolt működésére. Megfelelően működik címezhető hurok, vonal vagy "T" leágazó módban is. Az eszköz képes együttműködni hangjelző eszközökkel, vészkijáratú ajtókkal, hő- és füstelvezető rendszerekkel, automatikus oltóberendezésekkel és egyéb tűzvédelmi berendezésekkel. A modul kétoldali rövidzárlat-leválasztóval rendelkezik, amely az eszköz esetleges rövidzárlata esetén folyamatos üzemelést biztosít a hurok számára, valamint elősegíti a hibák forrásának egyszerű beazonosítását. Nem ajánlott a MIO modulokat az érzékelőkkel és kézi jelzésadókkal azonos hurokra telepíteni.

1. Ábra MIO 44n modul



1.3 A bemeneti/kimeneti modul jellemzői

- 4 felügyelt potenciálmentes bemenet
- 4 különböző állapotú bemenet (aktív, inaktív, rövidzár, intervallum)
- 4 felügyelt relékimenet
- Fail-safe funkció
- 2 féle modul dobozzal
- Csatlakozó külső MIO teszterhez
- Külső állapotjelző
- Lehetőség az egyes bemenetek és kimenetek külön leválasztására
- Beépített rövidzár izolátor
- Alkalmazhatóság címezhető rendszerekben

2. Műszaki adatok

I/O modul típusa	MIO 22	MIO 44	MIO 88	MIO 2n2n	MIO 4n4n	MIO 22n	MIO 44n	MIO 22LS
Tápfeszültség	24 V DC \pm 25%							
Nyugalmi áram	200 μ A*							
Riasztási áram	500 μ A*							
Kimenetek száma	2	4	8	2	4	2	4	2
Relékimenetek	Relé kimenet (NO, NC, COM) DC terhelés: 2A 30V 60W*					Relé kimenet (NO, NC, COM)** AC terhelés: 8A 250V* DC terhelés: 8A 30V*		Feszültség kimenet DC terhelés: 6A 30V 180W*
Felügyelt kimeneti feszültség tartománya	Nem felügyelt			LO: 9 – 30 V DC				Felügyelt ellenállásmérés alapján
Bemenetek száma	2	4	8	2	4	2	4	2
Bemenetek funkciói	Aktív, Inaktív, Rövidzár, Intervallum			Aktív, Inaktív		Aktív, Inaktív, Rövidzár, Intervallum		
Bemenetek feszültségtartománya	Potenciálmentes NO/NC			LO: 9 – 220 V DC HI: 77-220 V DC HI: 60 – 250 V AC		Potenciálmentes NO/NC contact		
FAIL SAFE funkció	Igen							
Doboz típusa	O	S	O	S	O	S	O	S
Doboz védettsége	IP66*	IP67*	IP66*	IP67*	IP66*	IP67*	IP66*	IP67*
Méreték	114x114x57	136x136x67	150x116x67	140x190x86	190x150x77	140x190x86	190x150x77	140x190x86
Súly	200g	300g	500g	400g		450g		250g
Működési hőmérséklet	-25°C - 70°C							

* ez a tulajdonság a CNBOP-PIB által végzett teljesítmény állandósági ellenőrzése és kiértékelése során nem került megerősítésre

** részletesen a MIO 22n/44n kimeneti terhelhetőség táblázatban

**MIO22n/44n Output load

Modul típusa	Kategória*	Tápfeszültség	Max terhelőáram
MIO22n / 44n	AC1	Egyfázisú AC	8 A, 250 VAC
	AC3	Egyfázisú AC	0,37 kW, 240 VAC
	AC15	Egyfázisú AC	3 A, 120 VAC 1,5 A, 250 VAC
	DC1	DC	8 A, 30 VDC 0,3 A, 250 VDC
	DC13	DC	0,22 A, 120 VDC 0,1 A, 250 VDC

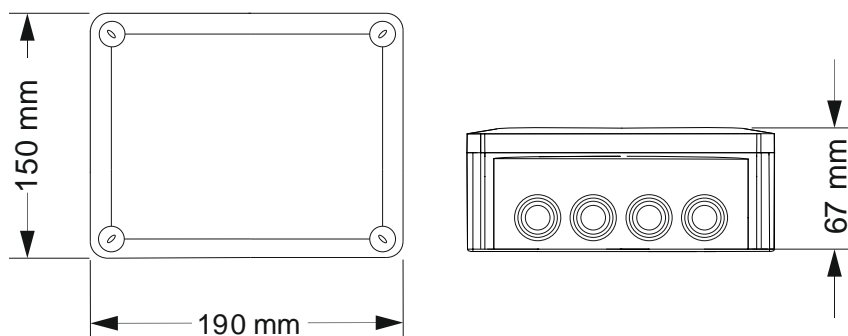
* az MSZ EN 60947-4-1 és MSZ EN 60947-5-1 szabványok szerint meghatározott kategóriák

3. A MIO 44n bemeneti/kimeneti modul felépítése

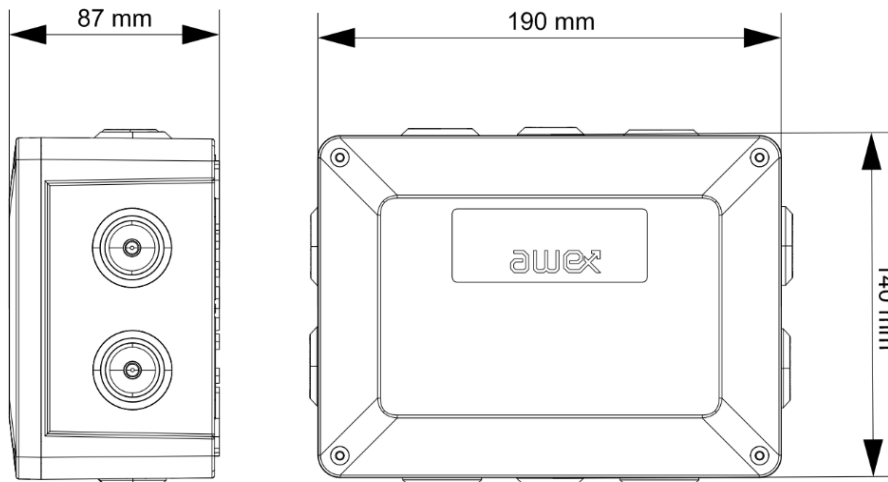
3.1 Doboz méretei

A MIO 44n bemeneti/kimeneti modul kétféle moduldobozzal is elérhető. Az "O" verzió - IP 66* és az "S" verzió - IP 67* védettségű.

2. Ábra Az "O" verziójú moduldoboz méretei



3. Ábra Az "S" verziójú moduldoboz méretei.



3.2 A modul szerkezeti leírása

A MIO 44n bemeneti/kimeneti modul egy egységből álló eszköz. Mindegyik modul elérhető kétféle moduldobozzal. A dobozok felületszerelt kivitelűek. Rendelkeznek gumi vagy műanyag tömszelencével védett kábelbevezetésekkel, a szükséges IP védettségnek megfelelően. A verziótól függően, a doboz négy zárral vagy csavarral van lezárva. A modul ház belsejében egy nyomtatott áramköri lap található, csatlakozókkal az érzékelő hurok, bemenetek, kimenetek számára. Az alaplappal két csavarral van rögzítve a műanyag házhoz.

3.3 Környezeti védettség

A modul alkalmas beltéri és kültéri alkalmazásra. A modul doboz elérhető IP 66* vagy IP 67* védettséggel.

3.4 Az aktiválás leírása

A MIO 44n bemeneti/kimeneti modul összekapcsolja a tűzjelző rendszert az egyéb tűzvédelmi berendezésekkel. A modul a felügyelt potenciálmentes bemenetekkel információt gyűjt galvanikusan leválasztott relékimenetekkel felszerelt eszközökről és relé kimenetekkel információt küld potenciálmentes bemenetekkel felszerelt eszközöknek.

A modul a következő információkat tudja küldeni a potenciálmentes bemenetekről:

- Tűzjelzés (zónához rendelve)
- Tűzvédelmi berendezés állapotának ellenőrzése (engedélyezve vagy hiba)
- Kimenet aktiválásának felügyelete (a visszajelzés hozzárendelhető bármelyik kimenethez)

A modul, az alábbi paraméterek meghatározása után, a relé kimenetekkel tudja vezérelni a tűzvédelmi berendezéseket:

- Aktiválási kritérium
- Hozzárendelés a megfelelő kimeneti csoporthoz
- Aktiválási mód
- Aktiválási késleltetés
- Aktiválások száma
- Az egyes aktiválások időtartama

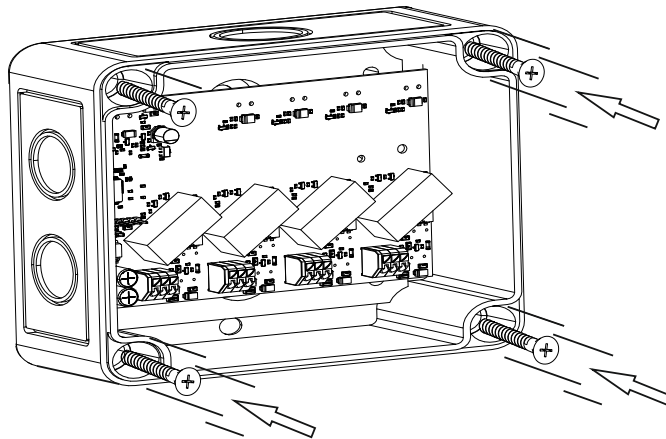
4. Installációs részletek

A MIO 44n bemeneti/kimeneti modul beltéri és kültéri telepítésre is alkalmas. Az eszközt közvetlenül az általa irányított elemek közelében kell elhelyezni. A modult szerelőkonzollokkal vízszintesen és függőlegesen is fel lehet szerelni.

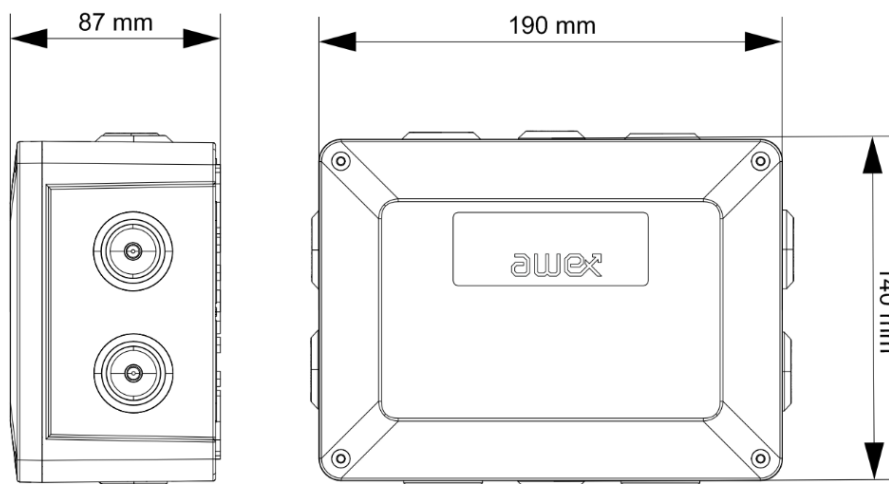
4.1 Installációs diagramm

A modult négy darab Ø6-os csavarral (4. ábra) vagy két darab Ø6-os csavarral (5. ábra) lehet a falhoz rögzíteni a doboz verziójától függően.

4. Ábra Installációs diagramm "O" típusú dobozhoz



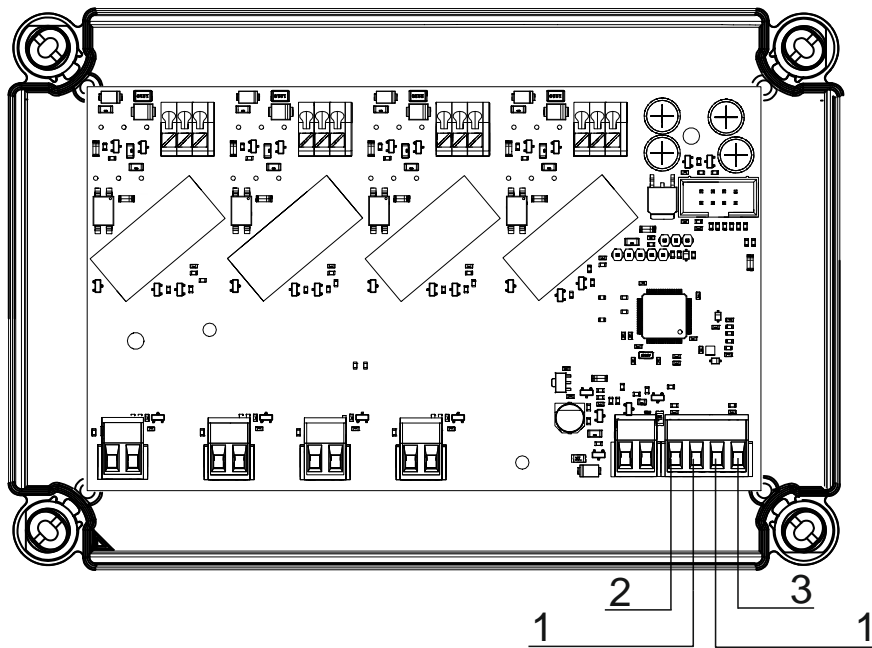
5. Ábra Installációs diagramm "S" típusú dobozhoz



4.2 Elektromos kötések diagrammja

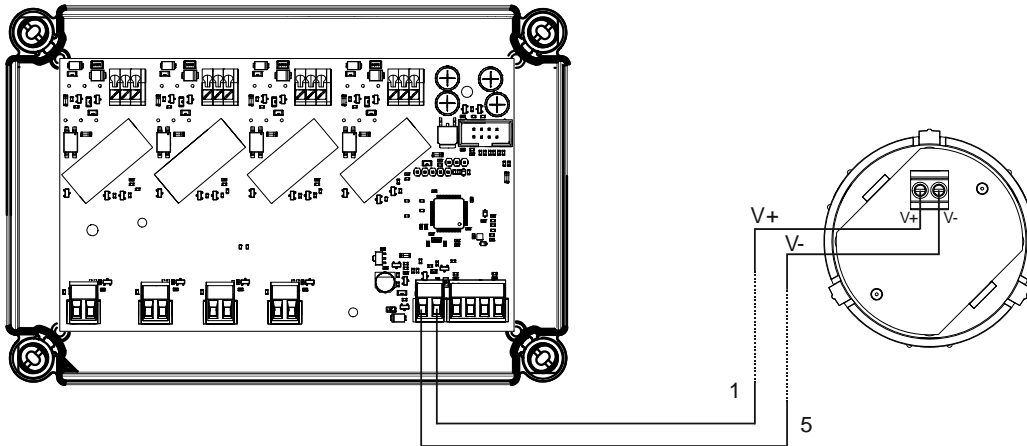
A MIO 44n modul az érzékelő áramkörön árnyékolt alacsony feszültségű kábeleket használ. A javasolt kábeltípusa: YnTKSYekw 1x2x0.8. A vezetéknek aa terminálhoz kell csatlakoznia az eszközön belül. Az árnyékolásnak védenie kell az eszközt a rövidzártól. Az kapcsolási rajzot a lentebbi ábra mutatja.

6.Ábra Az érzékelő áramkör kapcsolási rajza



Az alaplapi csatlakozók termináljainak megnevezései	
Terminál száma	Designation of the detection line wires
1	(+) vezeték
2	Bemenet (-)
3	Kimenet (-)
5	Tápkábel WZ (-)

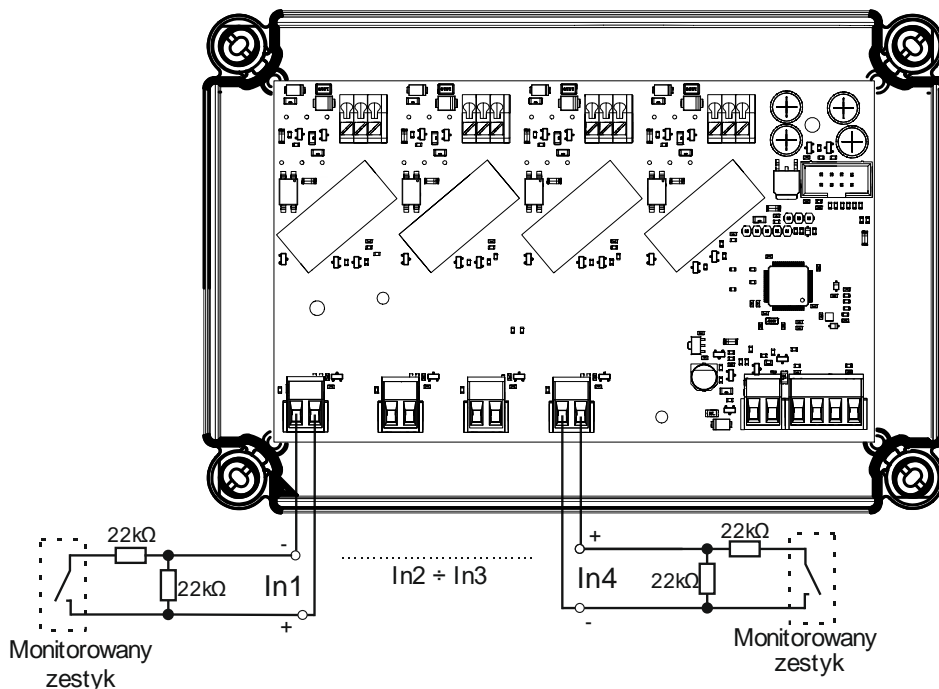
7.Ábra Kapcsolási rajz a WZ 4 helyzetjelző bekötéséhez



4.3 A védelmek bekötése a bemenet potenciáljára

A MIO 44n modul két felügyelt potenciálmentes bemenettel rendelkezik. A vezérlőegység négy állapotot különböztet meg a modul bemenetén: aktív, inaktív, szakadás, rövidzárlat. Az előírásoknak megfelelően a potenciál csatlakoztatása előtt az **ugrókábeleket(the jumpers on the PCB)** a nyomtatott áramkörhöz kell csatlakoztatni, ahogy az a lenti ábrán látható. A külső eszközök monitorozott kimeneteit galvanikusan el kell szigetelni. Nem ajánlott egy eszköz bemeneteit két MIO modullal monitorozni.

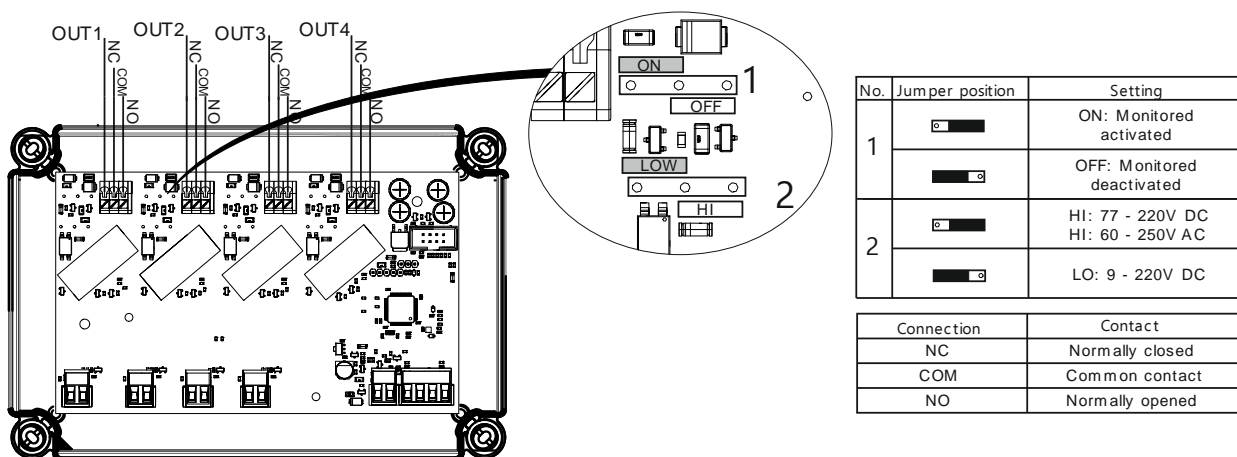
8. A védelmi berendezés csatlakoztatása a potenciálbemenetekhez és a monitorozott feszültség tartomány beállítása



4.4 A védelmek bekötése a relékimenetekre

A MIO 44n modul négy felügyelt potenciálmentes kimenettel rendelkezik. A monitorozott feszültség típusa és tartománya alapján az NYÁK-okat az alábbi ábrán látható módon kell beállítani.

9.Ábra Védelmi berendezések csatlakoztatása a relé kimenetekhez és a monitorozott feszültség tartomány beállítása a relén



MEGJEGYZÉS: A relé kimenetekhez csatlakoztatott eszközök minimális aktiválási ideje >20 ms kell legyen. A relé maximális terhelési árama **8A**.

5. Működtetési és karbantartási adatok

A karbantartási munkákat és rendszeres ellenőrzéseket az arra feljogosított vállalat személyzete végezheti el, akik rendelkeznek a P.P.H.U. AWEX megfelelő tanúsítványával. Minden javítást a gyártónak kell elvégeznie. A gyártó nem vállal felelősséget az olyan eszközök működéséért, amelyeket nem hitelesített személyzet karbantartott vagy javított.

5.1 Beüzemelés

A megfelelő telepítés után a bemeneti/kimeneti modult beüzemelés céljából tesztelni kell az érzékelő áramkörben. Ehhez kapcsolja a modult tartalmazó tűzjelző vezérlőegységben az érzékelő áramkört teszt üzemmódba. Ezután ellenőrizze az összes relé kimenet működését, és az esetleges jeleket a vezérlőegységből származó potenciálbemeneteken. A teszt befejezése után kapcsolja vissza az érzékelő áramkört standby állapotba.

5.2 Működtetés

Működés közben a modulnak standby üzemmódban kell maradnia, és semmilyen jelet nem szabad küldenie sem a tűzjelző vezérlőegységnek, sem a hozzá csatlakoztatott eszközöknek. Az elektronikát le kell zárni a tokban. A modult védeni kell a portól, valamint el kell kerülni a vízpára kondenzációját a doboz belsejében. Üzem közben győződjön meg róla, hogy a dobozon nincs látható sérülés, mely a működési hibához vezethet.

5.3 Karbantartás

A MIO 44n bemenet/kimenet modult rendszeresen ellenőrizni kell. A karbantartási munkákat és rendszeres ellenőrzéseket az AWEX által kiadott megfelelő tanúsítvánnyal rendelkező vállalat személyzete végezheti el. Minden javítást a gyártónak kell elvégeznie. Az AWEX nem vállal felelősséget az olyan eszközök működéséért, amelyeket nem hitelesített személyzet karbantartott vagy javított. A karbantartást legalább évente egyszer kell elvégezni. Ha a modul szélsőséges környezetben van, ami növeli a sérülésre való esélyt, akkor a vizsgálatot negyedévente kell elvégezni. Az modult meg kell vizsgálni a megfelelő aktiválás és a megfelelő jelek küldésének érdekében a tűzjelző vezérlőegységnek és az ahhoz csatlakoztatott eszközöknek. Emellett a készüléket rendszeresen tisztítani és ellenőrizni kell a mechanikai állapotát. Ha a karbantartási ellenőrzés során bármilyen rendellenességet észlel, lépjen kapcsolatba a gyártóval az érintett elem javításához vagy cseréjéhez. Minden karbantartási munkát fel kell jegyezni a létesítmény működési naplójába.

5.4 Tárolás és szállítás

A készüléket a gyártó csomagolásában kell tárolni -25°C és 70°C közötti környezeti hőmérsékleten, távol a korrózió anyagoktól, közvetlen napfénytől és hőforrásoktól. A helyiségek relatív páratartalma nem lehet magasabb 80%-nál 35°C -on.

A szállítás a gyártó csomagolásában kell történjen -25°C és 70°C közötti hőmérsékleten. A relatív páratartalom nem lehet magasabb 80%-nál 35°C -on.

A gyártott termék nem jelent veszélyt a közegészségre és a környezetre, és nem tartalmaz veszélyes anyagokat.

A megsemmisített terméket az legközelebbi elektromos és elektronikai hulladékgyűjtő pontra kell szállítani.



*ez a tulajdonság a CNBOP-PIB által végzett teljesítmény állandósági ellenőrzése és kiértékelése során nem került megerősítésre